



THE HEART OF FRESHNESS

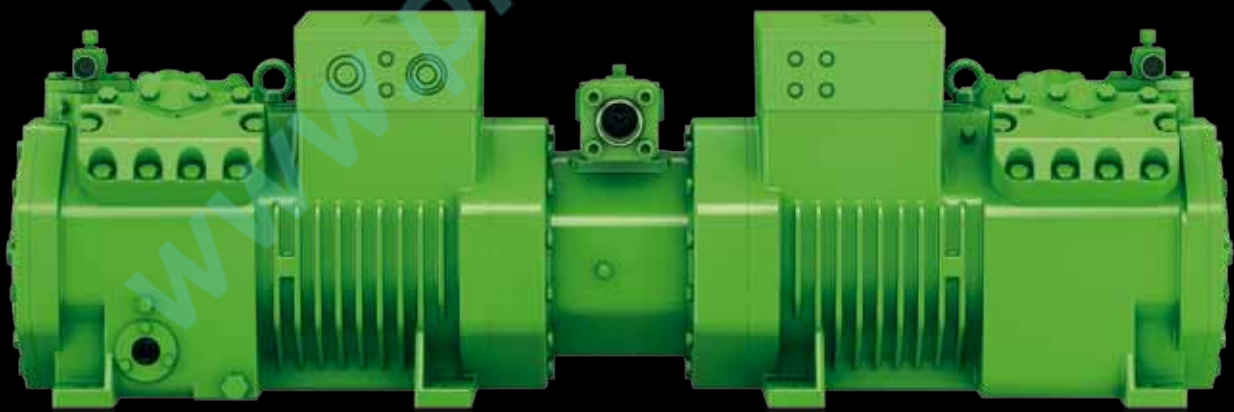
SEMI-HERMETIC

RECIPROCATING COMPRESSORS

HALBHERMETISCHE HUBKOLBENVERDICHTER

COMPRESSEURS HERMÉTIQUES ACCESSIBLES À PISTON

ECOLINE TANDEM



50 Hz // KP-114-2



Halbhermetische ECOLINE Tandem-Verdichter

Semi-hermetic ECOLINE Tandem Compressors

Compresseurs tandem ECOLINE hermétiques accessibles

Inhalt	Seite	Contents	Page	Sommaire	Page
Leistungsdaten für		Performance data for		Données de puissance pour	
R134a	4	R134a	4	R134a	4
R404A/R507A	8	R404A/R507A	8	R404A/R507A	8
R407A	12	R407A	12	R407A	12
R407F	16	R407F	16	R407F	16
R22	20	R22	20	R22	20
Technische Daten	24	Technical data	24	Caractéristiques techniques	24
Maßzeichnungen	26	Dimensional drawings	26	Croquis cotés	26

Tandem-Verdichter sind die einfachste Art eines Parallelverbundes zweier Verdichter

Eine besonders effektive Leistungsabstufung ist durch Zu- und Abschalten eines einzelnen Verdichters möglich. Die 4- und 6-Zylinder Modelle können zusätzlich mit Leistungsreglern (Zylinderabschaltung) ausgestattet werden und ermöglichen damit eine Betriebsweise mit bis zu vier bzw. sechs Leistungsstufen.

Besonders für Anwendungen mit starken Lastschwankungen ist damit ein kostengünstiger und energie-effizienter Voll- und Teillast-Betrieb mit allen üblichen Kältemitteln möglich.

ECOLINE Modelle

Diese Baureihe von Tandem-Verdichtern auf Basis der 2- bis 6-Zylinder BITZER Halbhermetiks eröffnet eine neue Dimension für den einfachen und kompakten Parallelverbund. Hinzu kommen die anerkannten Attribute der Halbhermetik-Verdichter.

Lieferumfang und Zubehör

siehe Preisliste

Sonder-Ausstattung

Je nach Baureihe u. a. Ölsumpfheizung, integrierte Anlaufentlastung, integrierte Leistungsregelung, Zusatzlüfter, **CIC**[®]-System für R407A, R407F, R22 Tiefkühlung, Druckgas-Temperaturfühler, Motorschutz-Einrichtung mit Zusatzfunktionen (z. B. SE-B1).

Weitere Informationen zur technischen Ausführung der Verdichter siehe KP-104.

Tandem compressors are the simplest type of parallel configuration of two compressors

A very efficient capacity modulation can be achieved by energizing or de-energizing a single compressor. The 4 and 6 cylinder models can additionally be equipped with capacity regulators (blocked suction) and thus provide operation with up to four or six capacity steps.

Particularly for applications with high load variations, an energy efficient operation at full and part load with all common refrigerants is possible at reasonable cost.

ECOLINE models

The series of tandem compressors based on the 2 to 6 cylinder BITZER semi-hermetics open up a new dimension for simple and compact parallel operation with the recognised features of the semi-hermetic compressors.

Extent of delivery and accessories

refer to Price List

Optional extras

Depending on series among others: crankcase heater, integrated start unloading, integrated capacity control, additional fan, **CIC**[®] system for R407A, R407F, R22 low temperatures, discharge gas temperature sensor, motor protection device with additional functions (for example SE-B1).

See KP-104 for further information on the technical design of the compressor.

Compresseurs tandem sont la façon la plus simple du fonctionnement en parallèle de deux compresseurs

Une régulation de puissance très efficace est obtenue par la mise en service ou par l'arrêt d'un seul compresseur. Les modèles à 4 et à 6 cylindres peuvent être équipés en plus avec des régulateurs de puissance (déconnexion des cylindres) permettant ainsi un fonctionnement avec quatre resp. six étages de puissance au maximum.

C'est une solution idéale pour des applications avec variation importante des besoins, ce qui offre un fonctionnement en pleine puissance ainsi qu'en réduction de puissance économiquement avantageux et efficace avec tous fluides frigorigènes usuels.

Modèles ECOLINE

La série des compresseurs tandem à base des compresseurs hermétiques accessibles de BITZER de 2 à 6 cylindres ouvre une nouvelle dimension pour le fonctionnement en parallèle le plus simple et compacte. En plus il y a des atouts reconnus des compresseurs hermétiques accessibles.

Etendue de la fourniture et accessoires

voir notre Tarif

Accessoires livrables en option

Dépendant du série: résistance d'huile, démarrage à vide intégré, régulation de puissance intégrée, ventilateur additionnel, système **CIC**[®] pour R407A, R407F, R22 basses températures, sonde de température du gaz de refoulement, dispositif de protection du moteur avec fonctions complémentaires (par ex. SE-B1).

Voir KP-104 pour des informations plus détaillées sur l'exécution techniques du compresseur.

Leistungsdaten

Alle Leistungswerte basieren auf der europäischen Norm EN 12900 und 50 Hz-Betrieb.

Die Verdampfungs- und Verflüssigungstemperaturen beziehen sich dabei auf Taupunktwerte (Sattdampf-Bedingungen).

Alle Daten sind **ohne** Flüssigkeits-Unterkühlung dokumentiert. Basierend auf EN 12900 ergeben sich dadurch deutliche Unterschiede gegenüber Daten, bei denen 5 bzw. 8,3 K Unterkühlung in die Kälteleistung einbezogen sind. Weitere Erläuterungen siehe „Kältemittel-Report“ (A-500).

Einsatzgrenzen

siehe KP-104 und BITZER Software. Einsatzgrenzen entsprechen denen der Einzelverdichter.

Performance data

Performance data are based on the European Standard EN 12900 and 50 Hz operation.

Evaporating and condensing temperatures correspond to dew point conditions (saturated vapor).

All data do **not** include liquid subcooling. Based on EN 12900 the rated cooling capacity and efficiency (COP) show therefore lower values in comparison to data based on 5 or 8.3 K subcooling. For further information see "Refrigerant Report" (A-501).

Application limits

see KP-104 and BITZER Software. Application limits correspond with those of the single compressors.

Données de puissance

Les données de puissance se basent sur un fonctionnement à 50 Hz et sur la norme européenne EN 12900.

Les températures d'évaporation et de condensation se réfèrent aux valeurs du point de rosée (conditions de vapeurs saturées).

Toutes les données sont établies **sans** sous-refroidissement. Ainsi, basées sur la norme EN 12900, apparaissent des différences importantes lors de la comparaison avec les données pour lesquelles, 5 resp. 8,3 K de sous-refroidissement ont été pris en considération. Pour plus d'informations voir "Refrigerant Report" (A-501).

Limites d'application

voir KP-104 et BITZER Software. Limites d'application correspondent avec ceux des compresseurs individuels.

Erläuterung der Typenbezeichnung

Beispiel

44 N E S - 40 Y - 40P

Kennziffer für Zylinderzahl (doppelt bei Tandem-Verdichter)

44 **N** E S - 40 Y - 40P

Kennbuchstabe für Bohrung x Hub

44 N **E** S - 40 Y - 40P

Kennbuchstabe für ECOLINE Serie

44 N E **S** - 40 Y - 40P

Kennbuchstabe für Zentrifugal-schmierung

44 N E S - **40** Y - 40P

Kennziffer für Motorgröße

44 N E S - 40 **Y** - 40P

Kennbuchstabe für Esteröl-Füllung

44 N E S - 40 Y - **40P**

Motorkennung

Explanation of model designation

Example

44 N E S - 40 Y - 40P

Index for number of cylinders (double with tandem compressor)

44 **N** E S - 40 Y - 40P

Identification letter for bore x stroke

44 N **E** S - 40 Y - 40P

Identification letter for ECOLINE series

44 N E **S** - 40 Y - 40P

Identification letter for centrifugal lubrication

44 N E S - **40** Y - 40P

Code for motor size

44 N E S - 40 **Y** - 40P

Identification letter for ester oil charge

44 N E S - 40 Y - **40P**

Motor code

Explication de la désignation des types

Exemple

44 N E S - 40 Y - 40P

Chiffre-indice pour le nombre de cylindres (double en cas de compresseur tandem)

44 **N** E S - 40 Y - 40P

Codification pour alésage x course

44 N **E** S - 40 Y - 40P

Codification pour série ECOLINE

44 N E **S** - 40 Y - 40P

Codification pour lubrification centrifuge

44 N E S - **40** Y - 40P

Code pour taille de moteur

44 N E S - 40 **Y** - 40P

Codification pour charge d'huile ester

44 N E S - 40 Y - **40P**

Code de moteur

Leistungswerte 50 Hz

 bezogen auf Sauggastemperatur 20°C,
ohne Flüssigkeits-Unterkühlung

Performance data 50 Hz

 relating to 20°C suction gas tempera-
ture, without liquid subcooling

Données de puissance 50 Hz

 à une température du gaz d'aspiration de
20°C se référant, sans sous-refroidissement
de liquide

Verdichter Typ Compressor type Compresseur type	Verfl. Temp. Cond. temp. Temp. de cond. °C	↓	Kälteleistung Cooling capacity Puissance frigorifique			Q_o	[Watt]	Leistungsaufnahme Power consumption Puissance absorbée			P_e	[kW]	
			Verdampfungstemperatur °C			Evaporating temperature °C			Température d'évaporation °C				
			10	5	0	-5	-10	-15	-20	-25			
22EES-4Y	30	Q	19630	16100	13070	10490	8290	6440	4890	3600			
		P	2,84	2,82	2,74	2,60	2,42	2,21	1,98	1,74			
	40	Q	17210	14080	11400	9110	7160	5520	4140	3000			
		P	3,56	3,41	3,20	2,96	2,68	2,39	2,09	1,79			
	50	Q	14880	12140	9800	7790	6080	4640	3430	2420			
		P	4,18	3,90	3,58	3,23	2,87	2,50	2,14	1,79			
22EES-6Y	30	Q	19630	16100	13070	10490	8290	6440	4890	3600			
		P	2,91	2,88	2,80	2,67	2,49	2,29	2,06	1,82			
	40	Q	17210	14080	11400	9110	7160	5520	4140	3000			
		P	3,60	3,45	3,25	3,02	2,75	2,46	2,17	1,87			
	50	Q	14880	12140	9800	7790	6080	4640	3430	2420			
		P	4,19	3,92	3,62	3,28	2,93	2,57	2,22	1,87			
22DES-4Y	30	Q	23300	19140	15560	12500	9910	7710	5880	4350			
		P	3,41	3,39	3,29	3,13	2,91	2,66	2,39	2,09			
	40	Q	20500	16780	13610	10900	8590	6650	5020	3660			
		P	4,30	4,11	3,87	3,58	3,25	2,90	2,54	2,18			
	50	Q	17750	14510	11740	9360	7330	5620	4190	3000			
		P	5,07	4,73	4,35	3,93	3,50	3,06	2,62	2,21			
22DES-6Y	30	Q	23300	19140	15560	12500	9910	7710	5880	4350			
		P	3,41	3,39	3,29	3,14	2,93	2,69	2,42	2,13			
	40	Q	20500	16780	13610	10900	8590	6650	5020	3660			
		P	4,26	4,08	3,85	3,57	3,25	2,92	2,57	2,22			
	50	Q	17750	14510	11740	9360	7330	5620	4190	3000			
		P	4,99	4,67	4,31	3,91	3,49	3,07	2,65	2,25			
22CES-6Y	30	Q	28450	23400	19050	15350	12200	9540	7300	5450			
		P	4,12	4,10	3,99	3,81	3,56	3,27	2,94	2,60			
	40	Q	25050	20600	16730	13450	10650	8280	6300	4650			
		P	5,21	4,99	4,71	4,37	3,99	3,58	3,16	2,74			
	50	Q	21800	17880	14510	11620	9160	7080	5330	3880			
		P	6,16	5,77	5,32	4,84	4,33	3,82	3,31	2,83			
22CES-8Y	30	Q	28450	23400	19050	15350	12200	9540	7300	5450			
		P	4,14	4,11	4,01	3,82	3,58	3,29	2,98	2,64			
	40	Q	25050	20600	16730	13450	10650	8280	6300	4650			
		P	5,19	4,98	4,71	4,37	4,00	3,60	3,19	2,78			
	50	Q	21800	17880	14510	11620	9160	7080	5330	3880			
		P	6,11	5,73	5,30	4,83	4,34	3,84	3,34	2,87			
44FES-6Y	30	Q	31000	25300	20400	16270	12800	9920	7530	5590			
		P	4,48	4,41	4,24	4,01	3,72	3,39	3,03	2,66			
	40	Q	27200	22100	17770	14110	11040	8480	6380	4660			
		P	5,57	5,29	4,95	4,56	4,12	3,66	3,20	2,73			
	50	Q	23300	18880	15120	11930	9250	7020	5190	3690			
		P	6,48	6,02	5,51	4,96	4,39	3,81	3,24	2,69			
44FES-10Y	30	Q	31000	25300	20400	16260	12790	9910	7520	5580			
		P	4,50	4,43	4,27	4,04	3,76	3,43	3,08	2,71			
	40	Q	27150	22100	17760	14100	11030	8480	6370	4650			
		P	5,55	5,29	4,96	4,57	4,15	3,70	3,25	2,79			
	50	Q	23300	18880	15120	11940	9260	7030	5190	3700			
		P	6,43	5,99	5,49	4,97	4,41	3,85	3,29	2,75			
44EES-8Y	30	Q	38700	31850	26000	21000	16800	13250	10270	7810			
		P	5,54	5,49	5,32	5,06	4,73	4,34	3,92	3,48			
	40	Q	34050	28000	22800	18390	14630	11470	8820	6630			
		P	7,04	6,72	6,33	5,86	5,34	4,79	4,23	3,68			
	50	Q	29500	24200	19670	15790	12490	9710	7380	5450			
		P	8,36	7,80	7,18	6,51	5,82	5,12	4,44	3,79			
44EES-12Y	30	Q	38700	31850	26000	21000	16800	13250	10270	7810			
		P	5,59	5,54	5,38	5,13	4,80	4,43	4,02	3,58			
	40	Q	34050	28000	22800	18390	14630	11470	8820	6630			
		P	7,02	6,73	6,34	5,89	5,40	4,87	4,32	3,78			
	50	Q	29500	24200	19670	15790	12490	9710	7380	5450			
		P	8,28	7,75	7,16	6,52	5,86	5,19	4,52	3,89			

Leistungswerte 50 Hz

bezogen auf Sauggastemperatur 20°C,
ohne Flüssigkeits-Unterkühlung

Performance data 50 Hz

relating to 20°C suction gas tempera-
ture, without liquid subcooling

Données de puissance 50 Hz

à une température du gaz d'aspiration de
20°C se référant, sans sous-refroidissement
de liquide

Verdichter Typ	Verf. Temp.	Compressor type	Cond. temp.	Compresseur type	Temp. de cond. °C	Kälteleistung Cooling capacity Puissance frigorifique			Q_0	[Watt]	Leistungsaufnahme Power consumption Puissance absorbée					P_e	[kW]
						Verdampfungstemperatur °C					Evaporating temperature °C		Température d'évaporation °C				
						10	5	0			-5	-10	-15	-20	-25		
44DES-10Y	30	Q	46600	38050	30750	24600	19460	15150	11600	8690							
		P	6,64	6,54	6,30	5,97	5,55	5,07	4,55	4,01							
	40	Q	40950	33400	26950	21500	16920	13100	9950	7380							
		P	8,32	7,92	7,42	6,85	6,21	5,55	4,87	4,19							
	50	Q	35300	28700	23100	18350	14350	11010	8260	6010							
		P	9,76	9,08	8,33	7,53	6,70	5,86	5,03	4,23							
44DES-14Y	30	Q	46600	38050	30750	24600	19450	15140	11590	8690							
		P	6,68	6,56	6,33	6,01	5,62	5,17	4,68	4,19							
	40	Q	40950	33350	26950	21500	16910	13100	9950	7370							
		P	8,29	7,90	7,42	6,86	6,26	5,63	5,00	4,37							
	50	Q	35300	28700	23100	18350	14350	11020	8260	6010							
		P	9,67	9,01	8,29	7,53	6,73	5,94	5,16	4,42							
44CES-12Y	30	Q	56800	46500	37650	30200	23950	18740	14430	10900							
		P	8,06	7,95	7,68	7,30	6,81	6,25	5,64	5,01							
	40	Q	50100	40900	33100	26500	21000	16340	12510	9370							
		P	10,10	9,65	9,07	8,40	7,66	6,88	6,09	5,30							
	50	Q	43350	35400	28600	22800	17950	13890	10530	7780							
		P	11,90	11,10	10,20	9,30	8,33	7,34	6,38	5,45							
44CES-18Y	30	Q	56800	46500	37650	30200	23950	18740	14430	10900							
		P	8,06	7,95	7,68	7,30	6,81	6,25	5,64	5,01							
	40	Q	50100	40900	33100	26500	21000	16340	12510	9370							
		P	10,10	9,65	9,07	8,40	7,66	6,88	6,09	5,30							
	50	Q	43350	35400	28600	22800	17950	13890	10530	7780							
		P	11,90	11,10	10,20	9,30	8,33	7,34	6,38	5,45							
44VES-14Y	30	Q	61800	50500	40800	32600	25700	19910	15100	11150							
		P	8,11	8,23	8,05	7,64	7,03	6,29	5,46	4,59							
	40	Q	53900	43950	35450	28200	22050	16890	12580	9030							
		P	10,30	9,95	9,35	8,59	7,71	6,76	5,79	4,87							
	50	Q	45900	37350	30000	23700	18320	13760	9930	6740							
		P	12,10	11,30	10,30	9,28	8,17	7,07	6,02	5,07							
44VES-20Y	30	Q	60100	49200	39850	31850	25100	19420	14670	10750							
		P	8,05	8,15	7,99	7,61	7,07	6,41	5,66	4,88							
	40	Q	52700	42900	34600	27500	21500	16490	12330	8910							
		P	10,10	9,81	9,26	8,54	7,70	6,79	5,85	4,91							
	50	Q	45300	36750	29450	23250	18040	13690	10100	7180							
		P	11,90	11,10	10,20	9,22	8,13	7,02	5,92	4,89							
44TES-18Y	30	Q	73900	60500	49050	39300	31100	24200	18460	13730							
		P	9,79	9,89	9,67	9,18	8,48	7,63	6,69	5,70							
	40	Q	64700	52900	42800	34150	26850	20700	15530	11270							
		P	12,40	12,00	11,30	10,40	9,36	8,26	7,13	6,03							
	50	Q	55400	45200	36400	28900	22500	17020	12430	8590							
		P	14,60	13,60	12,50	11,30	10,00	8,70	7,44	6,28							
44TES-24Y	30	Q	72100	59100	47900	38400	30350	23550	17900	13220							
		P	9,79	9,89	9,67	9,18	8,48	7,63	6,69	5,70							
	40	Q	63300	51700	41750	33300	26150	20150	15200	11110							
		P	12,40	12,00	11,30	10,40	9,36	8,26	7,13	6,03							
	50	Q	54700	44450	35700	28350	22100	16920	12630	9130							
		P	14,60	13,60	12,50	11,30	10,00	8,70	7,44	6,28							
44PES-24Y	30	Q	86000	70100	56600	45150	35500	27400	20700	15220							
		P	11,30	11,30	11,00	10,40	9,59	8,62	7,54	6,42							
	40	Q	74900	60900	49050	38900	30350	23150	17150	12220							
		P	14,10	13,50	12,70	11,60	10,50	9,19	7,87	6,58							
	50	Q	63600	51600	41350	32550	25050	18720	13410	8990							
		P	16,40	15,30	14,00	12,50	11,00	9,45	7,93	6,48							

■ Zusatzkühlung

■ Additional cooling

■ Refroidissement additionnel

Vorläufige Daten

Tentative data

Valeurs provisoires

Leistungswerte 50 Hz

 bezogen auf Sauggastemperatur 20°C,
ohne Flüssigkeits-Unterkühlung

Performance data 50 Hz

 relating to 20°C suction gas tempera-
ture, without liquid subcooling

Données de puissance 50 Hz

 à une température du gaz d'aspiration de
20°C se référant, sans sous-refroidissement
de liquide

Verdichter Typ Compressor type Compresseur type	Verfl. Temp. Cond. temp. Temp. de cond. °C	↓	Kälteleistung Cooling capacity Puissance frigorifique			Q_o	[Watt]	Leistungsaufnahme Power consumption Puissance absorbée			P_e	[kW]	
			Verdampfungstemperatur °C			Evaporating temperature °C			Température d'évaporation °C				
			10	5	0	-5	-10	-15	-20	-25			
44PES-30Y	30	Q	83600	68300	55200	44100	34700	26750	20150	14680			
		P	11,20	11,30	11,00	10,50	9,67	8,71	7,66	6,56			
	40	Q	73100	59500	47850	37950	29600	22600	16820	12050			
		P	14,10	13,60	12,80	11,70	10,60	9,26	7,94	6,66			
50	Q	62700	50800	40600	31950	24700	18640	13650	9580				
	P	16,50	15,40	14,10	12,70	11,10	9,57	8,04	6,61				
44NES-28Y	30	Q	100400	82000	66400	53200	41950	32600	24800	18360			
		P	13,40	13,30	12,90	12,30	11,30	10,30	9,07	7,82			
	40	Q	87700	71600	57800	46050	36100	27700	20750	14960			
		P	16,70	16,00	15,00	13,80	12,50	11,00	9,52	8,03			
50	Q	74800	61000	49050	38800	30100	22700	16480	11280				
	P	19,40	18,20	16,70	15,00	13,20	11,40	9,63	7,90				
44NES-40Y	30	Q	98200	80500	65300	52300	41400	32150	24450	18070			
		P	13,30	13,40	13,10	12,40	11,50	10,40	9,22	7,98			
	40	Q	86300	70500	56900	45400	35700	27550	20750	15210			
		P	16,70	16,10	15,20	14,10	12,70	11,20	9,73	8,29			
50	Q	74500	60600	48750	38700	30200	23150	17300	12530				
	P	19,70	18,50	17,00	15,30	13,60	11,80	10,00	8,45				
44JE-30Y	30	Q	110500	91100	74400	60200	48000	37650	28900	21600			
		P	15,00	14,90	14,60	13,90	13,00	11,90	10,70	9,47			
	40	Q	97300	80100	65300	52600	41700	32450	24650	18110			
		P	18,60	18,00	17,00	15,90	14,60	13,10	11,60	10,10			
50	Q	84500	69400	56400	45200	35600	27450	20500	14720				
	P	21,90	20,70	19,20	17,60	15,90	14,10	12,30	10,50				
44JE-44Y	30	Q	109600	90200	73600	59300	47200	36900	28200	20900			
		P	14,80	14,70	14,30	13,60	12,70	11,60	10,40	9,13			
	40	Q	96300	79100	64300	51600	40800	31600	23850	17360			
		P	18,30	17,70	16,70	15,60	14,20	12,70	11,20	9,62			
50	Q	83300	68200	55200	44050	34550	26450	19600	13880				
	P	21,50	20,30	18,90	17,20	15,40	13,50	11,60	9,79				
44HE-36Y	30	Q	129700	107000	87600	70900	56700	44600	34450	25900			
		P	18,10	17,90	17,20	16,30	15,20	13,90	12,50	11,00			
	40	Q	114700	94500	77100	62200	49500	38800	29750	22200			
		P	22,40	21,50	20,20	18,80	17,10	15,40	13,50	11,70			
50	Q	99600	81900	66600	53600	42500	33050	25150	18550				
	P	26,20	24,70	22,80	20,80	18,70	16,50	14,30	12,20				
44HE-50Y	30	Q	129400	106400	86800	70000	55700	43550	33400	24950			
		P	17,90	17,70	17,10	16,20	15,10	13,90	12,50	11,00			
	40	Q	114100	93800	76300	61300	48600	37800	28750	21150			
		P	21,90	21,10	19,90	18,50	17,00	15,30	13,50	11,70			
50	Q	98900	81200	65900	52700	41500	32000	23950	17240				
	P	25,60	24,10	22,40	20,50	18,40	16,30	14,10	12,00				
44GE-46Y	30	Q	146900	121200	99000	80100	63900	50200	38550	28800			
		P	21,60	21,00	20,00	18,80	17,30	15,70	13,90	12,10			
	40	Q	130100	107100	87200	70300	55800	43600	33300	24700			
		P	26,50	25,10	23,50	21,50	19,50	17,30	15,00	12,80			
50	Q	112300	92000	74500	59600	46900	36200	27300	19870				
	P	30,70	28,60	26,30	23,70	21,00	18,30	15,60	13,00				
44GE-60Y	30	Q	150300	123500	100500	81000	64400	50400	38700	29000			
		P	21,40	20,90	20,10	19,10	17,70	16,20	14,60	12,70			
	40	Q	133000	109200	88900	71500	56700	44150	33700	24950			
		P	25,90	24,70	23,30	21,70	19,80	17,80	15,70	13,50			
50	Q	115400	94700	76900	61600	48600	37550	28250	20450				
	P	29,90	28,10	26,00	23,80	21,40	18,90	16,30	13,70				
44FE-56Y	30	Q	176700	145600	119100	96400	77300	61200	47700	36600			
		P	26,80	26,10	25,00	23,50	21,70	19,70	17,60	15,50			
	40	Q	157300	129500	105800	85600	68400	54000	41900	31900			
		P	33,10	31,40	29,30	26,90	24,30	21,60	18,90	16,40			
50	Q	137600	113300	92400	74500	59400	46650	36000	27200				
	P	38,60	35,90	32,90	29,70	26,40	23,10	19,90	16,90				

Leistungswerte 50 Hz

bezogen auf Sauggasttemperatur 20°C,
ohne Flüssigkeits-Unterkühlung

Performance data 50 Hz

relating to 20°C suction gas tempera-
ture, without liquid subcooling

Données de puissance 50 Hz

à une température du gaz d'aspiration de
20°C se référant, sans sous-refroidissement
de liquide

Verdichter Typ	Verfl. Temp.	Compressor type	Cond. temp.	Compresseur type	Temp. de cond. °C	Kälteleistung Cooling capacity Puissance frigorifique			Q ₀ [Watt]	Leistungsaufnahme Power consumption Puissance absorbée					P _e [kW]
						Verdampfungstemperatur °C				Evaporating temperature °C		Température d'évaporation °C			
						10	5	0		-5	-10	-15	-20	-25	
44FE-70Y	30	Q				175200	144100	117600	95000	75900	59800	46400	35300		
		P				26,20	25,60	24,40	22,90	21,10	19,10	17,10	15,00		
	40	Q				155500	127800	104100	83900	66700	52300	40300	30350		
		P				32,30	30,60	28,50	26,10	23,60	20,90	18,20	15,60		
	50	Q				135500	111200	90400	72600	57500	44750	34100	25350		
		P				37,60	34,90	31,90	28,70	25,50	22,20	19,00	16,00		
66JE-50Y	30	Q				164300	135000	109900	88500	70400	55100	42400	31850		
		P				22,80	22,50	21,80	20,70	19,20	17,50	15,60	13,60		
	40	Q				145100	118900	96400	77300	61100	47450	36050	26600		
		P				28,50	27,30	25,60	23,60	21,40	19,00	16,50	13,90		
	50	Q				125400	102500	82800	66000	51700	39700	29650	21400		
		P				33,30	31,10	28,60	25,80	22,90	19,90	16,80	13,80		
66JE-66Y	30	Q				165100	135700	110500	89100	70900	55500	42650	32000		
		P				21,90	22,00	21,50	20,60	19,30	17,70	15,80	13,80		
	40	Q				146400	119900	97200	77900	61500	47700	36200	26600		
		P				27,70	26,70	25,30	23,50	21,40	19,10	16,70	14,20		
	50	Q				127100	103700	83600	66500	52000	39800	29650	21250		
		P				32,70	30,70	28,30	25,70	22,90	20,00	17,00	14,20		
66HE-56Y	30	Q				192100	158000	128900	104100	83000	65300	50500	38250		
		P				6,70	26,40	25,60	24,30	22,60	20,60	18,50	16,10		
	40	Q				170100	139700	113600	91400	72600	56700	43400	32400		
		P				33,60	32,20	30,20	28,00	25,40	22,60	19,70	16,80		
	50	Q				147700	121000	98100	78500	61900	47950	36300	26600		
		P				39,50	37,00	34,00	30,80	27,40	24,00	20,50	17,00		
66HE-70Y	30	Q				188100	154800	126300	101900	81200	63800	49100	36900		
		P				26,00	25,90	25,20	23,90	22,30	20,30	18,10	15,80		
	40	Q				167600	137500	111700	89700	71000	55200	42000	31000		
		P				32,80	31,50	29,70	27,40	24,90	22,10	19,30	16,40		
	50	Q				146100	119500	96600	77000	60400	46400	34700	25000		
		P				38,60	36,20	33,30	30,10	26,70	23,30	19,80	16,40		
66GE-68Y	30	Q				219900	181000	147700	119300	95400	75200	58400	44500		
		P				32,20	31,30	30,00	28,30	26,20	23,90	21,40	18,70		
	40	Q				194200	159700	130200	105000	83600	65600	50600	38150		
		P				40,00	37,90	35,40	32,60	29,60	26,30	23,00	19,60		
	50	Q				168200	138200	112400	90400	71700	55900	42700	31700		
		P				46,60	43,40	39,90	36,10	32,10	28,10	24,00	20,10		
66GE-80Y	30	Q				213600	176400	144400	117100	93800	74100	57500	43650		
		P				31,30	31,00	30,00	28,50	26,50	24,20	21,80	19,20		
	40	Q				192000	158200	129200	104300	83100	65200	50100	37550		
		P				39,20	37,60	35,40	32,80	29,80	26,70	23,50	20,30		
	50	Q				168800	138700	112900	90700	71900	55900	42450	31300		
		P				46,00	43,10	39,80	36,20	32,40	28,50	24,60	20,80		
66FE-88Y	30	Q				263900	217300	177500	143700	115000	90900	70800	54100		
		P				39,00	38,10	36,50	34,50	32,20	29,50	26,50	23,50		
	40	Q				233400	192200	156800	126700	101100	79600	61600	46650		
		P				48,20	45,80	43,00	39,80	36,20	32,50	28,60	24,70		
	50	Q				202500	166600	135800	109500	87000	68100	52200	39050		
		P				55,90	52,30	48,30	43,90	39,40	34,70	30,00	25,40		
66FE-100Y	30	Q				261700	215100	175300	141500	112900	88800	68700	52200		
		P				38,90	38,00	36,50	34,50	32,20	29,60	26,70	23,70		
	40	Q				230700	189500	154200	124100	98600	77100	59200	44400		
		P				47,60	45,30	42,50	39,40	36,00	32,30	28,50	24,70		
	50	Q				199300	163500	132800	106500	84200	65300	49550	36450		
		P				54,70	51,20	47,30	43,20	38,70	34,20	29,60	25,10		

■ Zusatzkühlung

■ Additional cooling

■ Refroidissement additionnel

Vorläufige Daten

Tentative data

Valeurs provisoires

Leistungswerte 50 Hz

 bezogen auf Sauggasttemperatur 20°C,
ohne Flüssigkeits-Unterkühlung

Performance data 50 Hz

 relating to 20°C suction gas tempera-
ture, without liquid subcooling

Données de puissance 50 Hz

 à une température du gaz d'aspiration de
20°C se référant, sans sous-refroidissement
de liquide

Verdichter Typ Compressor type Compresseur type	Verfl. Temp. Cond. temp. Temp. de cond. °C	↓	Kälteleistung Cooling capacity Puissance frigorifique				Q _o	[Watt]	Leistungsaufnahme Power consumption Puissance absorbée				P _e	[kW]
			Verdampfungstemperatur °C			Evaporating temperature °C			Température d'évaporation °C					
			7,5	5	0	-5	-10	-15	-20	-25	-30	-35	-40	
22EES-4Y	30	Q			21850	18150	14940	12170	9770	7710	5950	4450	3190	
		P			4,73	4,56	4,32	4,03	3,70	3,33	2,94	2,54	2,13	
	40	Q			18510	15350	12590	10200	8130	6350	4830	3540	2450	
		P			5,61	5,28	4,89	4,47	4,01	3,54	3,05	2,56	2,08	
50	Q			14980	12370	10090	8100	6380	4900	3640	2570	1660		
	P			6,31	5,82	5,30	4,74	4,18	3,60	3,02	2,45	1,91		
22EES-6Y	30	Q	28450	26100	21850	18150	14940	12170	9770	7710	5950	4450	3190	
		P	4,83	4,81	4,71	4,55	4,32	4,05	3,73	3,38	3,00	2,61	2,21	
	40	Q	24150	22150	18510	15350	12590	10200	8130	6350	4830	3540	2450	
		P	5,88	5,78	5,53	5,22	4,86	4,46	4,03	3,58	3,11	2,63	2,16	
50	Q	19600	17960	14980	12370	10090	8100	6380	4900	3640	2570	1660		
	P	6,72	6,55	6,15	5,71	5,23	4,72	4,18	3,64	3,08	2,53	1,99		
22DES-4Y	30	Q			26000	21600	17830	14550	11710	9270	7190	5410	3910	
		P			5,74	5,53	5,24	4,90	4,50	4,06	3,59	3,11	2,62	
	40	Q			22100	18330	15080	12250	9800	7690	5890	4350	3050	
		P			6,84	6,43	5,97	5,46	4,91	4,34	3,76	3,17	2,60	
50	Q			17920	14830	12130	9780	7740	5990	4490	3210	2130		
	P			7,73	7,14	6,51	5,84	5,15	4,46	3,77	3,09	2,44		
22DES-6Y	30	Q	33800	31000	26000	21600	17830	14550	11710	9270	7190	5410	3910	
		P	5,75	5,73	5,62	5,42	5,15	4,83	4,45	4,03	3,58	3,12	2,65	
	40	Q	28750	26350	22100	18330	15080	12250	9800	7690	5890	4350	3050	
		P	7,07	6,94	6,64	6,27	5,83	5,36	4,84	4,30	3,74	3,18	2,63	
50	Q	23400	21450	17920	14830	12130	9780	7740	5990	4490	3210	2130		
	P	8,15	7,94	7,45	6,92	6,33	5,71	5,07	4,41	3,75	3,10	2,47		
22CES-6Y	30	Q			31800	26500	21900	17930	14490	11530	9000	6840	5010	
		P			6,94	6,70	6,37	5,97	5,51	4,99	4,45	3,89	3,33	
	40	Q			27100	22550	18620	15190	12210	9650	7460	5580	4000	
		P			8,31	7,84	7,30	6,70	6,06	5,39	4,71	4,03	3,37	
50	Q			22100	18360	15090	12230	9750	7620	5780	4220	2900		
	P			9,45	8,76	8,02	7,23	6,43	5,62	4,81	4,03	3,28		
22CES-8Y	30	Q	41200	37850	31800	26500	21900	17930	14490	11530	9000	6840	5010	
		P	6,99	6,97	6,84	6,62	6,31	5,92	5,47	4,98	4,45	3,91	3,35	
	40	Q	35200	32300	27100	22550	18620	15190	12210	9650	7460	5580	4000	
		P	8,61	8,47	8,12	7,68	7,18	6,61	6,00	5,36	4,71	4,05	3,40	
50	Q	28750	26400	22100	18360	15090	12230	9750	7620	5780	4220	2900		
	P	9,97	9,72	9,16	8,53	7,85	7,12	6,36	5,58	4,81	4,04	3,31		
44FES-6Y	30	Q			35000	28900	23700	19210	15410	12190	9500	7270	5440	
		P			7,42	7,22	6,91	6,50	6,01	5,47	4,89	4,29	3,69	
	40	Q			29700	24500	20100	16280	13030	10280	7980	6060	4490	
		P			8,88	8,46	7,93	7,32	6,66	5,95	5,22	4,49	3,78	
50	Q			24050	19890	16280	13170	10510	8250	6350	4770	3470		
	P			10,10	9,43	8,70	7,91	7,08	6,22	5,36	4,51	3,70		
44FES-10Y	30	Q	46050	42100	35000	28900	23700	19220	15410	12200	9510	7270	5440	
		P	7,36	7,38	7,32	7,13	6,83	6,44	5,98	5,46	4,90	4,32	3,73	
	40	Q	38900	35600	29650	24500	20100	16270	13030	10280	7980	6060	4490	
		P	9,06	8,96	8,67	8,28	7,78	7,21	6,59	5,91	5,22	4,51	3,82	
50	Q	31450	28800	24000	19870	16270	13160	10510	8250	6350	4770	3470		
	P	10,40	10,20	9,75	9,17	8,50	7,77	6,99	6,18	5,35	4,54	3,74		
44EES-8Y	30	Q			44250	36600	30000	24400	19590	15520	12100	9250	6910	
		P			9,50	9,22	8,79	8,24	7,59	6,87	6,10	5,30	4,52	
	40	Q			37600	31100	25500	20650	16540	13050	10110	7670	5650	
		P			11,40	10,80	10,10	9,30	8,41	7,47	6,50	5,54	4,61	
50	Q			30700	25400	20750	16780	13370	10480	8040	6010	4340		
	P			13,00	12,10	11,20	10,10	8,98	7,84	6,70	5,59	4,53		
44EES-12Y	30	Q	57800	52800	43950	36300	29750	24100	19330	15260	11850	9020	6690	
		P	9,37	9,39	9,29	9,02	8,61	8,08	7,45	6,75	6,00	5,23	4,46	
	40	Q	49000	44800	37300	30800	25200	20350	16240	12760	9830	7400	5410	
		P	11,60	11,40	11,00	10,50	9,80	9,02	8,17	7,27	6,34	5,41	4,50	
50	Q	39900	36500	30350	25000	20400	16440	13040	10160	7740	5730	4090		
	P	13,40	13,10	12,40	11,60	10,70	9,69	8,64	7,55	6,46	5,39	4,36		

Leistungswerte 50 Hz
bezogen auf Sauggastemperatur 20°C,
ohne Flüssigkeits-Unterkühlung

Performance data 50 Hz
relating to 20°C suction gas tempera-
ture, without liquid subcooling

Données de puissance 50 Hz
à une température du gaz d'aspiration de
20°C se référant, sans sous-refroidissement
de liquide

Verdichter Typ	Verf. Temp.	Compressor type	Cond. temp.	Compresseur type	Temp. de cond. °C	Kälteleistung Cooling capacity Puissance frigorifique						Q_0	[Watt]	Leistungsaufnahme Power consumption Puissance absorbée						P_e	[kW]
						Verdampfungstemperatur °C			Evaporating temperature °C					Température d'évaporation °C							
						7,5	5	0	-5	-10	-15			-20	-25	-30	-35	-40			
44DES-10Y	30	Q				52400	43450	35700	29100	23400	18560	14490	11090	8280							
		P				11,30	10,90	10,40	9,79	9,02	8,16	7,25	6,32	5,40							
	40	Q				44800	37050	30400	24650	19740	15570	12070	9150	6750							
		P				13,50	12,80	11,90	11,00	9,94	8,84	7,72	6,60	5,52							
50	Q				36900	30450	24900	20100	15990	12520	9610	7190	5210								
	P				15,40	14,30	13,20	11,90	10,60	9,30	7,98	6,70	5,49								
44DES-14Y	30	Q	68700	62900	52500	43500	35750	29100	23400	18560	14490	11090	8280								
		P	11,20	11,20	11,10	10,80	10,30	9,67	8,94	8,13	7,25	6,36	5,46								
	40	Q	58700	53700	44800	37100	30400	24650	19740	15570	12070	9150	6750								
		P	13,80	13,60	13,10	12,50	11,70	10,80	9,82	8,77	7,70	6,62	5,58								
50	Q	48400	44300	36850	30450	24900	20100	15990	12520	9610	7190	5210									
	P	16,00	15,70	14,90	13,90	12,80	11,70	10,50	9,21	7,95	6,72	5,54									
44CES-12Y	30	Q				63500	52600	43250	35200	28300	22450	17470	13310	9860							
		P				13,60	13,20	12,60	11,80	10,80	9,74	8,62	7,48	6,35							
	40	Q				54300	44850	36700	29700	23700	18630	14360	10800	7870							
		P				16,20	15,30	14,30	13,10	11,80	10,40	9,07	7,72	6,41							
50	Q				45000	37050	30150	24250	19210	14950	11390	8440	6030								
	P				18,40	17,10	15,70	14,10	12,50	10,90	9,33	7,79	6,34								
44CES-18Y	30	Q	83000	76000	63500	52600	43250	35200	28300	22450	17470	13310	9860								
		P	13,80	13,80	13,60	13,20	12,60	11,80	10,80	9,74	8,62	7,48	6,35								
	40	Q	71300	65200	54300	44850	36700	29700	23700	18630	14360	10800	7870								
		P	17,10	16,80	16,20	15,30	14,30	13,10	11,80	10,40	9,07	7,72	6,41								
50	Q	59300	54200	45000	37050	30150	24250	19210	14950	11390	8440	6030									
	P	20,00	19,50	18,40	17,10	15,70	14,10	12,50	10,90	9,33	7,79	6,34									
44VES-14Y	30	Q				67900	56000	45700	36850	29300	22900	17510	13010	9310							
		P				14,50	13,80	12,90	11,90	10,70	9,47	8,19	6,92	5,72							
	40	Q				57200	46950	38100	30500	24050	18570	13980	10170	7050							
		P				17,00	15,80	14,50	13,00	11,50	9,95	8,42	6,96	5,59							
50	Q				46750	38200	30750	24400	19010	14450	10640	7500	4960								
	P				19,40	17,60	15,80	14,00	12,20	10,30	8,59	6,93	5,39								
44VES-20Y	30	Q	89700	82000	68100	56100	45700	36850	29300	22900	17530	13060	9380								
		P	14,30	14,20	13,90	13,40	12,60	11,70	10,60	9,43	8,22	7,01	5,85								
	40	Q	76000	69400	57400	47100	38200	30550	24100	18590	14010	10220	7130								
		P	17,40	17,10	16,20	15,20	14,00	12,70	11,30	9,87	8,43	7,02	5,70								
50	Q	62400	56800	46850	38200	30800	24400	19010	14460	10670	7570	5050									
	P	20,10	19,50	18,20	16,80	15,20	13,50	11,90	10,20	8,51	6,93	5,45									
44TES-18Y	30	Q				81700	67400	55200	44650	35650	28000	21600	16240	11840							
		P				17,40	16,60	15,70	14,50	13,10	11,70	10,20	8,70	7,28							
	40	Q				69200	56900	46350	37300	29550	23000	17510	12960	9230							
		P				20,50	19,20	17,70	16,00	14,20	12,40	10,60	8,87	7,26							
50	Q				56700	46500	37650	30050	23600	18130	13570	9810	6750								
	P				23,40	21,40	19,40	17,20	15,10	13,00	10,90	8,93	7,14								
44TES-24Y	30	Q	107600	98400	81800	67500	55200	44600	35600	27950	21550	16190	11800								
		P	17,30	17,30	17,00	16,30	15,40	14,20	12,90	11,50	10,10	8,65	7,27								
	40	Q	91400	83500	69200	56900	46300	37200	29450	22900	17440	12900	9200								
		P	21,20	20,80	19,90	18,70	17,20	15,60	13,90	12,20	10,50	8,81	7,25								
50	Q	75200	68600	56700	46450	37550	29950	23500	18070	13540	9810	6790									
	P	24,70	24,00	22,40	20,70	18,80	16,80	14,80	12,80	10,80	8,92	7,21									
44PES-24Y	30	Q				94500	77700	63300	51000	40500	31600	24100	17930	12850							
		P				19,50	18,70	17,60	16,20	14,70	13,00	11,30	9,58	7,90							
	40	Q				79800	65400	52900	42300	33250	25600	19220	13950	9660							
		P				23,00	21,40	19,70	17,80	15,70	13,60	11,50	9,47	7,54							
50	Q				64900	52800	42450	33600	26050	19710	14450	10130	6650								
	P				25,80	23,60	21,20	18,80	16,30	13,80	11,30	9,00	6,85								

Zusatzkühlung

Additional cooling

Refroidissement additionnel

Vorläufige Daten

Tentative data

Valeurs provisoires

Leistungswerte 50 Hz

 bezogen auf Sauggasttemperatur 20°C,
ohne Flüssigkeits-Unterkühlung

Performance data 50 Hz

 relating to 20°C suction gas tempera-
ture, without liquid subcooling

Données de puissance 50 Hz

 à une température du gaz d'aspiration de
20°C se référant, sans sous-refroidissement
de liquide

Verdichter Typ Compressor type Compresseur type	Verfl. Temp. Cond. temp. Temp. de cond. °C	↓	Kälteleistung Cooling capacity Puissance frigorifique			Q_o	[Watt]	Leistungsaufnahme Power consumption Puissance absorbée			P_e	[kW]			
			Verdampfungstemperatur °C					Evaporating temperature °C					Température d'évaporation °C		
			7,5	5	0			-5	-10	-15			-20	-25	-30
44PES-30Y	30	Q			94500	77700	63300	50900	40400	31450	24000	17760	12660		
		P			19,50	18,70	17,60	16,20	14,60	13,00	11,20	9,52	7,86		
	40	Q			79600	65100	52700	42000	33000	25350	19000	13760	9500		
		P			22,70	21,20	19,50	17,60	15,60	13,50	11,40	9,44	7,56		
44NES-28Y	30	Q			110800	91500	74800	60500	48300	37950	29300	22100	16190		
		P			23,20	22,30	21,10	19,60	17,80	15,90	14,00	12,00	10,00		
	40	Q			94400	77600	63100	50800	40200	31300	23800	17640	12580		
		P			27,50	25,80	23,90	21,70	19,30	16,90	14,50	12,10	9,76		
44NES-40Y	30	Q	146700	134100	111500	92000	75200	60800	48550	38150	29400	22150	16190		
		P	23,40	23,40	22,90	22,00	20,80	19,20	17,50	15,70	13,70	11,80	9,97		
	40	Q	124700	113900	94400	77600	63100	50700	40200	31300	23900	17720	12700		
		P	28,60	28,10	26,80	25,20	23,30	21,20	18,90	16,60	14,30	12,10	10,00		
44JE-30Y	30	Q			124800	103800	85700	69900	56400	44800	34900	26500	19470		
		P			26,10	25,10	23,80	22,20	20,40	18,50	16,40	14,30	12,20		
	40	Q			106800	88600	72800	59100	47300	37200	28600	21350	15290		
		P			30,80	29,00	26,90	24,60	22,20	19,70	17,10	14,60	12,10		
44JE-44Y	30	Q	160800	147300	123200	102300	84100	68400	54900	43300	33500	25150	18170		
		P	26,20	26,00	25,40	24,50	23,10	21,60	19,80	17,80	15,80	13,60	11,50		
	40	Q	137500	125900	105000	86800	71000	57400	45600	35550	27050	19840	13850		
		P	32,00	31,40	29,90	28,10	26,00	23,80	21,30	18,80	16,30	13,70	11,20		
44HE-36Y	30	Q			145400	121100	100000	81800	66100	52700	41200	31500	23350		
		P			31,30	30,00	28,40	26,40	24,20	21,90	19,40	16,90	14,40		
	40	Q			124500	103500	85200	69400	55800	44100	34150	25800	18780		
		P			37,00	34,70	32,20	29,40	26,50	23,40	20,40	17,40	14,60		
44HE-50Y	30	Q	187600	172100	144100	119800	98800	80600	65000	51500	40100	30450	22350		
		P	31,30	31,10	30,30	29,10	27,50	25,70	23,60	21,30	18,90	16,40	14,00		
	40	Q	160600	147200	123100	102100	83800	68000	54500	42850	32950	24600	17660		
		P	38,00	37,30	35,50	33,40	30,90	28,30	25,50	22,60	19,70	16,80	14,00		
44GE-46Y	30	Q			167600	139700	115600	94700	76700	61300	48200	37100	27750		
		P			37,40	35,80	33,70	31,30	28,60	25,80	22,80	19,90	17,00		
	40	Q			143600	119600	98700	80600	65100	51700	40400	30850	22850		
		P			44,30	41,40	38,30	34,90	31,40	27,80	24,20	20,70	17,40		
44GE-60Y	30	Q	215300	197500	165400	137600	113500	92700	74800	59400	46350	35300	26050		
		P	36,70	36,40	35,30	33,80	31,90	29,70	27,20	24,50	21,80	18,90	16,10		
	40	Q	184000	168700	141200	117200	96400	78300	62900	49600	38300	28800	20900		
		P	44,10	43,20	41,10	38,60	35,80	32,70	29,50	26,20	22,80	19,50	16,30		
44FE-56Y	30	Q			197500	164800	136600	112100	91000	72900	57500	44400	33400		
		P			44,30	42,50	40,20	37,50	34,40	31,00	27,50	24,00	20,40		
	40	Q			168800	140900	116700	95700	77500	61800	48350	36900	27250		
		P			51,90	49,00	45,50	41,70	37,70	33,40	29,10	24,80	20,60		

Leistungswerte 50 Hz

 bezogen auf Sauggastemperatur 20°C,
ohne Flüssigkeits-Unterkühlung

Performance data 50 Hz

 relating to 20°C suction gas tempera-
ture, without liquid subcooling

Données de puissance 50 Hz

 à une température du gaz d'aspiration de
20°C se référant, sans sous-refroidissement
de liquide

Verdichter Typ Compressor type Compresseur type	Verfl. Temp. Cond. temp. Temp. de cond. °C	↓	Kälteleistung Cooling capacity Puissance frigorifique			Q_o	[Watt]	Leistungsaufnahme Power consumption Puissance absorbée			P_e	[kW]			
			Verdampfungstemperatur °C					Evaporating temperature °C					Température d'évaporation °C		
			10	5	0			-5	-10	-15			-20	-25	-30
22EES-4Y	30	Q	20150			16420	13220	10490	8180	6240	4620	3290	2200		
		P	4,27			4,08	3,82	3,50	3,14	2,76	2,36	1,96	1,58		
	40	Q	17520			14180	11320	8890	6840	5130	3710	2550	1610		
		P	5,07			4,71	4,30	3,84	3,36	2,87	2,38	1,91	1,46		
	50	Q	14870			11930	9420	7300	5520	4040	2830	1850	1070		
		P	5,74			5,22	4,65	4,07	3,48	2,89	2,31	1,76	1,25		
22EES-6Y	30	Q	29600	24500	20150	16420	13220	10490	8180	6240	4620	3290	2200		
		P	4,36	4,37	4,27	4,09	3,85	3,54	3,20	2,82	2,43	2,04	1,67		
	40	Q	25950	21400	17520	14180	11320	8890	6840	5130	3710	2550	1610		
		P	5,47	5,29	5,03	4,69	4,30	3,87	3,41	2,94	2,46	1,99	1,55		
	50	Q	22300	18310	14870	11930	9420	7300	5520	4040	2830	1850	1070		
		P	6,43	6,07	5,64	5,16	4,64	4,09	3,52	2,95	2,39	1,85	1,34		
22DES-4Y	30	Q	24000			19570	15780	12550	9820	7530	5610	4030	2740		
		P	5,16			4,94	4,63	4,25	3,82	3,36	2,88	2,41	1,96		
	40	Q	20900			16940	13560	10680	8260	6230	4550	3180	2080		
		P	6,17			5,74	5,24	4,70	4,12	3,53	2,94	2,38	1,85		
	50	Q	17790			14310	11350	8840	6730	4980	3540	2380	1460		
		P	7,02			6,39	5,71	5,01	4,30	3,59	2,90	2,26	1,66		
22DES-6Y	30	Q	35150	29150	24000	19570	15780	12550	9820	7530	5610	4030	2740		
		P	5,18	5,19	5,08	4,87	4,57	4,21	3,80	3,36	2,90	2,44	2,00		
	40	Q	30900	25500	20900	16940	13560	10680	8260	6230	4550	3180	2080		
		P	6,56	6,34	6,02	5,62	5,15	4,64	4,09	3,52	2,96	2,41	1,90		
	50	Q	26600	21850	17790	14310	11350	8840	6730	4980	3540	2380	1460		
		P	7,77	7,33	6,81	6,22	5,60	4,94	4,26	3,58	2,92	2,29	1,71		
22CES-6Y	30	Q	29400			24000	19410	15490	12180	9390	7070	5150	3580		
		P	6,25			5,99	5,63	5,19	4,69	4,15	3,60	3,05	2,53		
	40	Q	25650			20850	16760	13270	10330	7870	5840	4170	2830		
		P	7,50			7,00	6,42	5,78	5,10	4,42	3,74	3,08	2,48		
	50	Q	21950			17730	14140	11090	8540	6410	4670	3250	2120		
		P	8,58			7,84	7,05	6,23	5,40	4,57	3,78	3,03	2,35		
22CES-8Y	30	Q	42900	35600	29400	24000	19410	15490	12180	9390	7070	5150	3580		
		P	6,28	6,31	6,19	5,94	5,60	5,17	4,69	4,16	3,62	3,08	2,57		
	40	Q	37800	31300	25650	20850	16760	13270	10330	7870	5840	4170	2830		
		P	7,97	7,73	7,37	6,90	6,35	5,74	5,09	4,42	3,76	3,11	2,52		
	50	Q	32600	26900	21950	17730	14140	11090	8540	6410	4670	3250	2120		
		P	9,47	8,97	8,37	7,69	6,95	6,17	5,37	4,57	3,80	3,06	2,39		
44FES-6Y	30	Q	32700			26700	21600	17260	13580	10480	7900	5780	4050		
		P	6,89			6,60	6,19	5,71	5,16	4,57	3,97	3,39	2,83		
	40	Q	28600			23200	18670	14790	11530	8800	6550	4700	3220		
		P	8,24			7,70	7,07	6,38	5,65	4,91	4,17	3,47	2,83		
	50	Q	24450			19750	15750	12380	9550	7190	5260	3700	2450		
		P	9,40			8,64	7,81	6,93	6,04	5,15	4,28	3,48	2,74		
44FES-10Y	30	Q	47500	39400	32450	26500	21400	17040	13360	10270	7710	5590	3870		
		P	6,92	6,92	6,76	6,48	6,09	5,61	5,08	4,51	3,91	3,33	2,77		
	40	Q	41800	34500	28300	22950	18400	14540	11280	8560	6320	4480	3010		
		P	8,66	8,39	7,99	7,48	6,88	6,22	5,51	4,79	4,07	3,37	2,72		
	50	Q	35950	29600	24100	19430	15450	12080	9260	6920	5000	3450	2220		
		P	10,10	9,64	9,02	8,31	7,53	6,69	5,83	4,96	4,12	3,31	2,57		
44EES-8Y	30	Q	40750			33250	26800	21350	16730	12850	9620	6960	4800		
		P	8,58			8,19	7,65	7,01	6,29	5,52	4,73	3,96	3,23		
	40	Q	35500			28800	23050	18190	14100	10680	7860	5560	3710		
		P	10,30			9,56	8,73	7,82	6,85	5,87	4,91	3,99	3,15		
	50	Q	30250			24350	19320	15090	11540	8600	6190	4250	2710		
		P	11,70			10,70	9,60	8,44	7,26	6,08	4,95	3,89	2,94		
44EES-12Y	30	Q	59700	49550	40750	33250	26800	21350	16730	12850	9620	6960	4800		
		P	8,71	8,69	8,49	8,11	7,61	6,99	6,30	5,56	4,80	4,05	3,34		
	40	Q	52500	43350	35500	28800	23050	18190	14100	10680	7860	5560	3710		
		P	11,00	10,60	10,10	9,41	8,63	7,76	6,85	5,91	4,98	4,09	3,26		
	50	Q	45150	37100	30250	24350	19320	15090	11540	8600	6190	4250	2710		
		P	12,90	12,30	11,40	10,50	9,45	8,35	7,23	6,11	5,02	3,99	3,05		

Leistungswerte 50 Hz
bezogen auf Sauggastemperatur 20°C,
ohne Flüssigkeits-Unterkühlung

Performance data 50 Hz
relating to 20°C suction gas tempera-
ture, without liquid subcooling

Données de puissance 50 Hz
à une température du gaz d'aspiration de
20°C se référant, sans sous-refroidissement
de liquide

Verdichter Typ	Verf. Temp.	Compressor type	Cond. temp.	Compresseur type	Temp. de cond. °C	Kälteleistung Cooling capacity Puissance frigorifique										
						Leistungsaufnahme Power consumption Puissance absorbée										
						Verdampfungs- temperatur °C			Evaporating temperature °C			Température d'évaporation °C				
↓			10	5	0	-5	-10	-15	-20	-25	-30	-35	-40			
44DES-10Y	30	Q				48050	39150	31550	25100	19650	15070	11260	8130	5580		
		P				10,10	9,64	9,04	8,30	7,46	6,57	5,64	4,73	3,87		
	40	Q				41800	33850	27100	21350	16520	12490	9170	6460	4290		
		P				12,00	11,20	10,20	9,17	8,05	6,91	5,78	4,70	3,70		
	50	Q				35550	28600	22700	17680	13490	10030	7190	4910	3100		
		P				13,60	12,40	11,10	9,78	8,41	7,05	5,74	4,51	3,41		
44DES-14Y	30	Q	70500	58400	48050	39150	31550	25100	19650	15070	11260	8130	5580			
		P	10,10	10,10	9,94	9,54	8,96	8,26	7,45	6,59	5,69	4,80	3,95			
	40	Q	61900	51100	41800	33850	27100	21350	16520	12490	9170	6460	4290			
		P	12,80	12,40	11,80	11,00	10,10	9,09	8,02	6,92	5,83	4,77	3,79			
	50	Q	53200	43700	35550	28600	22700	17680	13490	10030	7190	4910	3100			
		P	15,00	14,20	13,30	12,20	10,90	9,67	8,36	7,05	5,78	4,59	3,50			
44CES-12Y	30	Q				58800	48050	38800	31000	24350	18790	14160	10350	7250		
		P				12,20	11,70	11,00	10,20	9,19	8,14	7,06	6,00	4,98		
	40	Q				51400	41700	33500	26500	20650	15760	11710	8410	5760		
		P				14,60	13,60	12,50	11,30	10,00	8,67	7,35	6,08	4,92		
	50	Q				43900	35450	28250	22200	17100	12870	9410	6610	4380		
		P				16,60	15,20	13,70	12,20	10,60	8,98	7,46	6,03	4,75		
44CES-18Y	30	Q	86000	71400	58800	48050	38800	31000	24350	18790	14160	10350	7250			
		P	12,40	12,40	12,20	11,70	11,00	10,20	9,19	8,14	7,06	6,00	4,98			
	40	Q	75700	62600	51400	41700	33500	26500	20650	15760	11710	8410	5760			
		P	15,80	15,30	14,60	13,60	12,50	11,30	10,00	8,67	7,35	6,08	4,92			
	50	Q	65300	53800	43900	35450	28250	22200	17100	12870	9410	6610	4380			
		P	18,90	17,90	16,60	15,20	13,70	12,20	10,60	8,98	7,46	6,03	4,75			
44VES-14Y	30	Q				61900	50300	40400	32000	24850	18850	13840	9710	6510		
		P				12,60	11,90	11,10	10,20	9,08	7,91	6,71	5,84	4,82		
	40	Q				53500	43250	34400	26950	20650	15370	11010	7230	4520		
		P				14,80	13,70	12,50	11,10	9,65	8,16	6,68	5,75	4,58		
	50	Q				45150	36150	28450	21950	16520	11420	7700	4790	2570		
		P				16,70	15,10	13,40	11,70	9,89	8,50	6,85	5,35	4,06		
44VES-20Y	30	Q	91000	75400	61900	50300	40400	32000	24850	18840	13840	9710	6510			
		P	12,60	12,60	12,30	11,70	10,90	10,00	9,01	7,89	6,73	5,56	4,39			
	40	Q	79600	65600	53500	43250	34400	26950	20650	15370	11000	7440	4910			
		P	15,70	15,10	14,30	13,30	12,20	10,90	9,54	8,13	6,71	5,31	4,06			
	50	Q	67900	55700	45150	36150	28450	22000	16520	12000	8290	5710	3810			
		P	18,20	17,20	16,00	14,60	13,00	11,40	9,76	8,08	6,41	5,01	3,71			
44TES-18Y	30	Q				74900	61100	49250	39200	30650	23500	17490	12060	8220		
		P				15,20	14,50	13,60	12,50	11,20	9,86	8,46	7,22	6,02		
	40	Q				65200	52800	42300	33400	25800	19510	14280	9180	5870		
		P				18,10	16,80	15,40	13,80	12,10	10,40	8,65	7,25	5,86		
	50	Q				55400	44600	35400	27650	21100	14330	9800	6230	3490		
		P				20,50	18,70	16,80	14,80	12,70	10,60	8,69	6,90	5,35		
44TES-24Y	30	Q	109700	91000	74900	61100	49250	39200	30650	23500	17490	12540	8410			
		P	15,30	15,30	15,00	14,30	13,40	12,40	11,10	9,81	8,44	7,07	5,70			
	40	Q	96200	79500	65200	52800	42300	33400	25800	19510	14280	9990	6610			
		P	19,20	18,60	17,70	16,50	15,10	13,60	12,00	10,30	8,63	6,99	5,41			
	50	Q	82500	67900	55400	44600	35400	27650	21100	15670	11210	7710	5010			
		P	22,60	21,30	19,90	18,20	16,40	14,50	12,50	10,50	8,57	6,81	5,11			
44PES-24Y	30	Q				86400	70300	56400	44700	34700	26300	19340	13260	8900		
		P				17,20	16,40	15,30	14,00	12,50	10,90	9,26	7,83	6,42		
	40	Q				74800	60400	48050	37600	28800	21450	15370	9890	6180		
		P				20,30	18,80	17,10	15,30	13,30	11,20	9,22	7,67	6,03		
	50	Q				63000	50500	39750	30700	23100	15580	10480	6510	3490		
		P				22,80	20,70	18,40	16,00	13,60	11,30	9,07	7,01	5,18		

■ Zusatzkühlung
■ Zusatzlüfter +

■ Additional cooling
■ Additional fan +

■ Refroidissement additionnel
■ Ventilateur additionnel +

Vorläufige Daten

Tentative data

Valeurs provisoires

Leistungswerte 50 Hzbezogen auf Sauggastemperatur 20°C,
ohne Flüssigkeits-Unterkühlung**Performance data 50 Hz**relating to 20°C suction gas tempera-
ture, without liquid subcooling**Données de puissance 50 Hz**à une température du gaz d'aspiration de
20°C se référant, sans sous-refroidissement
de liquide

Verdichter Typ ↓	Verfl. Temp. Cond. temp. Temp. de cond. °C		Kälteleistung Cooling capacity Puissance frigorifique			Q_o [Watt]			Leistungsaufnahme Power consumption Puissance absorbée					P_e [kW]	
			Verdampfungstemperatur °C			Evaporating temperature °C			Température d'évaporation °C						
			10	5	0	-5	-10	-15	-20	-25	-30	-35	-40		
44PES-30Y	30	Q	127200	105300	86400	70300	56400	44700	34700	26300	19340	13580			
		P	17,70	17,70	17,20	16,40	15,30	14,10	12,60	11,00	9,37	7,72			
	40	Q	111200	91600	74800	60400	48050	37600	28800	21450	15370	10410			
		P	22,10	21,30	20,20	18,70	17,10	15,30	13,30	11,30	9,34	7,37			
	50	Q	94900	77800	63000	50500	39750	30700	23100	16770	11600				
		P	25,80	24,30	22,50	20,50	18,30	16,00	13,70	11,30	8,93				
44NES-28Y	30	Q			101500	82700	66700	53000	41350	31600	23500	16210	11110		
		P			20,50	19,60	18,30	16,80	15,10	13,20	11,30	9,58	7,94		
	40	Q			88200	71500	57100	45000	34700	26150	19040	12440	7980		
		P			24,40	22,70	20,70	18,50	16,20	13,80	11,50	9,62	7,67		
	50	Q			74800	60200	47700	37100	28250	19380	13270	8450	4720		
		P			27,60	25,10	22,50	19,70	16,90	14,10	11,50	9,03	6,83		
44NES-40Y	30	Q	148700	123300	101400	82600	66500	52900	41250	31500	23400	16660			
		P	20,60	20,60	20,10	19,20	18,00	16,50	14,90	13,10	11,30	9,42			
	40	Q	130400	107600	88100	71300	57000	44850	34600	26000	18930	13130			
		P	25,80	24,90	23,60	22,00	20,20	18,10	15,90	13,70	11,40	9,22			
	50	Q	111700	91800	74600	60000	47500	36950	28100	20750	14710				
		P	30,20	28,50	26,50	24,30	21,80	19,20	16,60	13,90	11,20				
44JE-30Y	30	Q			113900	93000	75100	59800	46650	35500	26000	19410	13340		
		P			23,40	22,20	20,60	18,80	16,90	14,80	12,70	11,50	9,68		
	40	Q			98900	80300	64300	50700	39050	29200	21000	15020	9680		
		P			27,20	25,20	23,00	20,60	18,10	15,50	13,00	11,60	9,53		
	50	Q			84000	67700	53800	41850	31800	23450	16260	10490	5980		
		P			30,30	27,70	24,90	21,90	18,90	16,70	13,90	11,20	8,84		
44JE-44Y	30	Q	164700	136700	112600	91900	74000	58700	45600	34450	25050	17120			
		P	24,40	23,90	23,00	21,70	20,20	18,50	16,60	14,50	12,50	10,40			
	40	Q	144000	119100	97500	79000	63000	49400	37800	28050	19840	13040			
		P	29,50	28,30	26,70	24,80	22,60	20,30	17,80	15,30	12,70	10,20			
	50	Q	123200	101300	82500	66200	52300	40400	30400	22000	15050				
		P	33,90	32,00	29,70	27,20	24,40	21,50	18,50	15,50	12,50				
44HE-36Y	30	Q			133200	109000	88300	70500	55200	42300	31300	23100	16010		
		P			27,70	26,20	24,40	22,30	20,10	17,70	15,20	13,60	11,50		
	40	Q			116100	94600	76000	60200	46700	35250	25650	18130	11880		
		P			32,40	30,10	27,50	24,70	21,80	18,80	15,80	13,90	11,40		
	50	Q			99200	80300	64000	50200	38500	28100	19670	12920	7600		
		P			36,50	33,40	30,00	26,60	23,00	20,00	16,70	13,60	10,90		
44HE-50Y	30	Q	190400	158100	130300	106200	85600	67800	52700	39800	28900	19770			
		P	28,30	27,70	26,70	25,30	23,60	21,50	19,30	17,00	14,60	12,20			
	40	Q	166500	137700	112700	91300	72800	57100	43700	32400	22900	15040			
		P	34,30	32,80	31,00	28,80	26,30	23,60	20,70	17,80	14,90	11,90			
	50	Q	142500	117100	95300	76500	60400	46700	35100	25400	17360				
		P	39,30	37,10	34,40	31,50	28,40	25,00	21,60	18,10	14,60				
44GE-46Y	30	Q			154100	126500	102800	82400	65000	50100	37550	27200	19040		
		P			32,70	31,00	28,90	26,50	23,90	21,20	18,50	15,90	13,50		
	40	Q			135000	110400	89200	71000	55500	42450	31400	21700	14450		
		P			38,70	36,00	33,00	29,70	26,40	23,00	19,60	16,50	13,70		
	50	Q			116000	94400	75900	60000	46550	33250	23600	15750	9560		
		P			44,00	40,40	36,50	32,50	28,40	23,90	20,00	16,40	13,20		
44GE-60Y	30	Q	220700	183700	151700	124100	100300	80000	62600	47750	35200	24600			
		P	32,50	31,90	30,80	29,20	27,20	25,00	22,50	19,90	17,20	14,50			
	40	Q	193800	160600	132000	107400	86200	68000	52600	39600	28600	19520			
		P	39,50	37,90	35,80	33,40	30,60	27,60	24,40	21,10	17,90	14,70			
	50	Q	166600	137500	112400	90800	72300	56500	43150	31900	22600				
		P	45,40	43,00	40,10	36,80	33,30	29,60	25,70	21,90	18,00				
44FE-56Y	30	Q			182800	149900	121600	97200	76500	58700	43750	32600	22900		
		P			38,10	36,20	33,70	30,90	27,90	24,70	21,40	19,20	16,20		
	40	Q			159800	130300	105000	83400	65000	49350	36200	26000	17260		
		P			44,70	41,60	38,20	34,40	30,50	26,50	22,50	19,80	16,20		
	50	Q			136800	111000	88900	70000	54000	39800	28200	18680	11020		
		P			50,40	46,30	41,90	37,20	32,50	28,60	23,90	19,40	15,30		

Leistungswerte 50 Hz

 bezogen auf Sauggasttemperatur 20°C,
 ohne Flüssigkeits-Unterkühlung

Performance data 50 Hz

 relating to 20°C suction gas tempera-
 ture, without liquid subcooling

Données de puissance 50 Hz

 à une température du gaz d'aspiration de
 20°C se référant, sans sous-refroidissement
 de liquide

Verdichter Typ Compressor type Compresseur type	Verfl. Temp. Cond. temp. Temp. de cond. °C	↓	Kälteleistung Cooling capacity Puissance frigorifique			Q_o	[Watt]	Leistungsaufnahme Power consumption Puissance absorbée			P_e	[kW]			
			Verdampfungstemperatur °C					Evaporating temperature °C					Température d'évaporation °C		
			10	5	0			-5	-10	-15			-20	-25	-30
22EES-4Y	30	Q			21200	17320	13960	11110	8680	6640	4930	3520	2370		
		P			4,51	4,31	4,04	3,71	3,33	2,92	2,50	2,08	1,68		
	40	Q			18600	15080	12070	9500	7330	5510	4000	2760	1760		
		P			5,39	5,01	4,57	4,09	3,58	3,06	2,54	2,04	1,57		
	50	Q			15950	12830	10160	7890	5990	4390	3080	2010	1160		
		P			6,14	5,57	4,97	4,35	3,72	3,09	2,48	1,89	1,34		
22EES-6Y	30	Q	31050	25800	21200	17320	13960	11110	8680	6640	4930	3520	2370		
		P	4,59	4,60	4,50	4,32	4,06	3,74	3,38	2,98	2,57	2,16	1,76		
	40	Q	27450	22700	18600	15080	12070	9500	7330	5510	4000	2760	1760		
		P	5,78	5,59	5,32	4,97	4,56	4,11	3,62	3,12	2,61	2,12	1,65		
	50	Q	23800	19590	15950	12830	10160	7890	5990	4390	3080	2010	1160		
		P	6,84	6,45	5,99	5,48	4,93	4,35	3,75	3,15	2,55	1,97	1,42		
22DES-4Y	30	Q			25250	20650	16670	13280	10410	8000	5980	4310	2950		
		P			5,46	5,22	4,90	4,50	4,05	3,56	3,05	2,55	2,08		
	40	Q			22200	18010	14450	11410	8840	6690	4900	3440	2250		
		P			6,56	6,10	5,58	5,00	4,39	3,76	3,14	2,54	1,98		
	50	Q			19090	15390	12220	9540	7280	5400	3850	2590	1580		
		P			7,51	6,83	6,10	5,36	4,60	3,84	3,11	2,41	1,77		
22DES-6Y	30	Q	36900	30650	25250	20650	16670	13280	10410	8000	5980	4310	2950		
		P	5,46	5,47	5,36	5,14	4,83	4,45	4,02	3,55	3,07	2,58	2,12		
	40	Q	32650	27050	22200	18010	14450	11410	8840	6690	4900	3440	2250		
		P	6,95	6,72	6,38	5,96	5,47	4,92	4,34	3,74	3,15	2,57	2,02		
	50	Q	28400	23400	19090	15390	12220	9540	7280	5400	3850	2590	1580		
		P	8,29	7,81	7,25	6,63	5,96	5,26	4,54	3,83	3,12	2,45	1,81		
22CES-6Y	30	Q			30900	25300	20500	16380	12900	9970	7520	5500	3840		
		P			6,61	6,34	5,96	5,49	4,96	4,39	3,81	3,23	2,67		
	40	Q			27250	22200	17840	14160	11040	8430	6260	4490	3050		
		P			7,97	7,44	6,82	6,14	5,43	4,70	3,97	3,28	2,64		
	50	Q			23550	19050	15210	11950	9210	6920	5040	3510	2290		
		P			9,17	8,37	7,53	6,65	5,76	4,88	4,03	3,23	2,50		
22CES-8Y	30	Q	45100	37500	30900	25300	20500	16380	12900	9970	7520	5500	3840		
		P	6,62	6,65	6,53	6,27	5,91	5,46	4,95	4,40	3,83	3,26	2,71		
	40	Q	40000	33150	27250	22200	17840	14160	11040	8430	6260	4490	3050		
		P	8,44	8,19	7,80	7,31	6,73	6,09	5,40	4,69	3,99	3,31	2,67		
	50	Q	34900	28800	23550	19050	15210	11950	9210	6920	5040	3510	2290		
		P	10,10	9,55	8,90	8,18	7,39	6,57	5,72	4,87	4,05	3,26	2,54		
44FES-6Y	30	Q			33600	27350	22000	17450	13600	10370	7690	5480	3690		
		P			7,09	6,78	6,35	5,82	5,22	4,57	3,91	3,25	2,61		
	40	Q			29350	23700	18900	14820	11390	8530	6180	4260	2730		
		P			8,43	7,84	7,15	6,39	5,58	4,76	3,94	3,15	2,42		
	50	Q			25050	20100	15820	12240	9250	6770	4740	3120	1840		
		P			9,52	8,66	7,72	6,75	5,75	4,77	3,81	2,92	2,10		
44FES-10Y	30	Q	49350	40900	33600	27350	22000	17450	13600	10370	7690	5480	3690		
		P	7,15	7,16	7,00	6,71	6,30	5,79	5,22	4,59	3,94	3,29	2,67		
	40	Q	43600	35900	29350	23700	18900	14820	11390	8530	6180	4260	2730		
		P	8,98	8,69	8,25	7,70	7,05	6,33	5,56	4,77	3,98	3,21	2,48		
	50	Q	37700	30900	25050	20100	15820	12240	9250	6770	4740	3120	1840		
		P	10,50	9,95	9,26	8,46	7,59	6,67	5,73	4,78	3,85	2,97	2,16		
44EES-8Y	30	Q			42550	34700	27950	22200	17360	13280	9900	7110	4850		
		P			9,00	8,60	8,04	7,36	6,59	5,77	4,92	4,07	3,27		
	40	Q			37250	30150	24100	18950	14620	11010	8040	5610	3670		
		P			10,80	10,00	9,13	8,15	7,11	6,06	5,01	4,01	3,08		
	50	Q			31900	25600	20250	15740	11960	8830	6270	4210	2580		
		P			12,30	11,20	9,95	8,68	7,40	6,13	4,91	3,77	2,74		
44EES-12Y	30	Q	62400	51700	42550	34700	27950	22200	17360	13280	9900	7110	4850		
		P	9,06	9,08	8,88	8,51	7,98	7,33	6,60	5,81	4,99	4,17	3,38		
	40	Q	55200	45550	37250	30150	24100	18950	14620	11010	8040	5610	3670		
		P	11,50	11,10	10,60	9,84	9,00	8,08	7,09	6,08	5,08	4,10	3,19		
	50	Q	47850	39300	31900	25600	20250	15740	11960	8830	6270	4210	2580		
		P	13,60	12,90	11,90	10,90	9,77	8,58	7,37	6,16	4,98	3,87	2,86		

Leistungswerte 50 Hz
bezogen auf Sauggastemperatur 20°C,
ohne Flüssigkeits-Unterkühlung

Performance data 50 Hz
relating to 20°C suction gas tempera-
ture, without liquid subcooling

Données de puissance 50 Hz
à une température du gaz d'aspiration de
20°C se référant, sans sous-refroidissement
de liquide

Verdichter Typ	Verf. Temp.	Compressor type	Cond. temp.	Compresseur type	Temp. de cond. °C	Kälteleistung Cooling capacity Puissance frigorifique						Leistungsaufnahme Power consumption Puissance absorbée					
						Q_0 [Watt]						P_e [kW]					
						Verdampfungstemperatur °C			Evaporating temperature °C			Température d'évaporation °C			Température d'évaporation °C		
						10	5	0	-5	-10	-15	-20	-25	-30	-35	-40	
44DES-10Y	30	Q						50700	41300	33350	26550	20800	16000	11980	8680	6000	
		P						10,60	10,20	9,56	8,79	7,91	6,96	5,98	5,02	4,10	
	40	Q						44400	36000	28850	22750	17640	13360	9830	6960	4640	
		P						12,80	11,90	10,90	9,75	8,57	7,36	6,16	5,01	3,95	
	50	Q						38200	30750	24400	19040	14560	10840	7790	5340	3400	
		P						14,50	13,30	11,90	10,40	8,98	7,53	6,13	4,83	3,65	
44DES-14Y	30	Q	74100	61500	50700	41300	33350	26550	20800	16000	11980	8680	6000				
		P	10,70	10,70	10,50	10,10	9,46	8,72	7,88	6,97	6,03	5,08	4,18				
	40	Q	65600	54200	44400	36000	28850	22750	17640	13360	9830	6960	4640				
		P	13,50	13,10	12,50	11,60	10,70	9,64	8,51	7,35	6,20	5,07	4,03				
	50	Q	57000	46900	38200	30750	24400	19040	14560	10840	7790	5340	3400				
		P	16,00	15,10	14,10	12,90	11,60	10,30	8,91	7,52	6,17	4,90	3,73				
44CES-12Y	30	Q						62000	50700	41000	32750	25800	19930	15050	11030	7760	
		P						12,90	12,40	11,70	10,80	9,73	8,62	7,48	6,35	5,27	
	40	Q						54500	44350	35650	28250	22050	16840	12540	9030	6210	
		P						15,50	14,50	13,30	12,00	10,60	9,21	7,81	6,46	5,22	
	50	Q						47100	38050	30400	23900	18410	13880	10170	7160	4770	
		P						17,70	16,20	14,60	13,00	11,30	9,58	7,95	6,42	5,05	
44CES-18Y	30	Q	90500	75200	62000	50700	41000	32750	25800	19930	15050	11030	7760				
		P	13,10	13,10	12,90	12,40	11,70	10,80	9,73	8,62	7,48	6,35	5,27				
	40	Q	80300	66400	54500	44350	35650	28250	22050	16840	12540	9030	6210				
		P	16,80	16,30	15,50	14,50	13,30	12,00	10,60	9,21	7,81	6,46	5,22				
	50	Q	69900	57700	47100	38050	30400	23900	18410	13880	10170	7160	4770				
		P	20,10	19,00	17,70	16,20	14,60	13,00	11,30	9,58	7,95	6,42	5,05				
44VES-14Y	30	Q						65100	53000	42650	33800	26350	20100	14860	10350	6950	
		P						13,00	12,50	11,80	10,80	9,71	8,50	7,21	6,15	5,08	
	40	Q						56300	45650	36500	28700	22050	16490	11850	7760	4860	
		P						15,60	14,60	13,30	11,90	10,40	8,85	7,24	6,05	4,82	
	50	Q						47550	38300	30400	23600	17820	12330	8320	5180	2780	
		P						17,70	16,20	14,50	12,70	10,80	8,95	7,21	5,63	4,27	
44VES-20Y	30	Q	95700	79300	65100	53000	42650	33800	26350	20050	14840	10540					
		P	12,80	12,90	12,70	12,20	11,50	10,60	9,60	8,45	7,22	5,94					
	40	Q	83100	68700	56300	45600	36500	28650	22050	16470	11830	8000					
		P	16,10	15,70	15,00	14,10	13,00	11,70	10,30	8,78	7,24	5,69					
	50	Q	70600	58200	47550	38300	30400	23600	17810	12940	8870						
		P	19,00	18,10	16,90	15,50	14,00	12,40	10,60	8,79	6,95						
44TES-18Y	30	Q						78600	64100	51700	41100	32150	24650	18380	12850	8770	
		P						15,70	15,10	14,20	13,10	11,80	10,40	8,88	7,60	6,34	
	40	Q						68100	55400	44400	35100	27150	20500	14900	9850	6310	
		P						18,90	17,70	16,20	14,60	12,80	11,00	9,05	7,63	6,16	
	50	Q						57800	46800	37300	29150	22200	15470	10590	6740	3780	
		P						21,60	19,80	17,80	15,70	13,40	11,20	9,14	7,27	5,63	
44TES-24Y	30	Q	115100	95400	78600	64100	51700	41100	32150	24650	18380	13230					
		P	15,50	15,60	15,40	14,80	14,00	13,00	11,70	10,30	8,86	7,33					
	40	Q	100200	83000	68100	55400	44400	35100	27150	20500	14900	10310					
		P	19,70	19,20	18,40	17,20	15,90	14,40	12,70	10,90	9,03	7,17					
	50	Q	85400	70600	57800	46800	37300	29150	22200	16370	11480						
		P	23,30	22,20	20,80	19,20	17,40	15,40	13,20	11,10	8,88						
44PES-24Y	30	Q						91000	74000	59500	47100	36600	27800	20450	14130	9500	
		P						17,80	17,00	16,00	14,70	13,20	11,50	9,73	8,25	6,76	
	40	Q						78600	63600	50700	39750	30500	22700	16170	10610	6640	
		P						21,20	19,70	18,10	16,10	14,10	11,90	9,67	8,08	6,35	
	50	Q						66200	53200	42050	32550	24450	16820	11320	7030	3770	
		P						23,90	21,80	19,50	17,00	14,40	11,90	9,55	7,38	5,45	

Zusatzkühlung
Zusatzlüfter +

Additional cooling
Additional fan +

Refroidissement additionnel
Ventilateur additionnel +

Vorläufige Daten

Tentative data

Valeurs provisoires

Leistungswerte 50 Hz
bezogen auf Sauggastemperatur 20°C,
ohne Flüssigkeits-Unterkühlung

Performance data 50 Hz
relating to 20°C suction gas tempera-
ture, without liquid subcooling

Données de puissance 50 Hz
à une température du gaz d'aspiration de
20°C se référant, sans sous-refroidissement
de liquide

Verdichter Typ	Verf. Temp.	Compressor type	Cond. temp.	Compresseur type	Temp. de cond. °C	Kälteleistung Cooling capacity Puissance frigorifique											
						Q ₀ [Watt]						Leistungsaufnahme Power consumption Puissance absorbée					
						Verdampfungstemperatur °C			Evaporating temperature °C			Température d'évaporation °C			P _e [kW]		
↓	10	5	0	-5	-10	-15	-20	-25	-30	-35	-40						
44FE-70Y	30	Q	285300	237200	195700	160000	129300	103200	81000	62200	46550	33550					
		P	40,40	40,00	38,90	37,10	34,70	32,00	29,00	25,80	22,50	19,20					
	40	Q	251300	208500	171500	139600	112300	88900	69100	52400	38450	26900					
		P	50,40	48,50	46,00	43,00	39,60	35,80	31,80	27,80	23,80	19,90					
	50	Q	216000	178800	146600	118800	94900	74500	57300	42700	30600						
		P	58,90	55,80	52,10	48,00	43,60	38,90	34,10	29,40	24,70						
66JE-50Y	30	Q			183200	149500	120600	96000	75100	57500	42750	30900	21350				
		P			36,50	34,70	32,50	29,80	26,80	23,70	20,40	17,50	14,70				
	40	Q			160100	130100	104400	82400	63800	48100	35000	24100	15650				
		P			43,00	40,00	36,60	32,90	29,10	25,10	21,10	17,80	14,40				
	50	Q			136400	110200	87800	68600	52400	37800	26250	17040	9800				
		P			48,20	44,20	39,90	35,30	30,60	26,00	21,50	17,20	13,30				
66JE-66Y	30	Q	265700	220300	181300	147700	118900	94300	73500	55900	41250	29150					
		P	37,50	37,00	35,90	34,20	32,00	29,40	26,50	23,50	20,30	17,20					
	40	Q	233100	192700	157900	128000	102300	80400	61800	46200	33200	22500					
		P	46,10	44,40	42,00	39,20	35,90	32,40	28,70	24,80	20,90	17,20					
	50	Q	199200	164200	133900	107800	85400	66300	50200	36700	25500						
		P	53,30	50,40	47,00	43,10	39,00	34,60	30,10	25,50	21,00						
66HE-56Y	30	Q			214700	175600	142100	113400	89100	68600	51500	36350	25300				
		P			43,20	41,20	38,50	35,40	31,90	28,30	24,50	20,80	17,50				
	40	Q			188400	153500	123600	98000	76400	58100	42800	28700	18870				
		P			51,30	47,80	43,80	39,50	35,00	30,40	25,80	21,40	17,40				
	50	Q			161200	130800	104700	82400	63500	44600	31250	20550	12060				
		P			58,10	53,30	48,20	42,80	37,40	31,10	25,80	20,80	16,30				
66HE-70Y	30	Q	310700	258000	212700	173700	140300	111700	87500	67100	50000	35800					
		P	44,10	43,60	42,30	40,30	37,80	34,80	31,50	27,90	24,30	20,70					
	40	Q	273300	226500	186100	151300	121400	96000	74400	56200	41000	28500					
		P	54,80	52,70	49,90	46,60	42,80	38,70	34,40	29,90	25,50	21,30					
	50	Q	234500	193800	158600	128300	102200	80000	61200	45450	32350						
		P	63,90	60,40	56,30	51,80	46,90	41,80	36,60	31,30	26,20						
66GE-68Y	30	Q			247200	202200	163700	130800	102900	79300	59700	43900	31150				
		P			50,40	47,90	44,80	41,10	37,10	32,80	28,50	25,50	21,70				
	40	Q			216900	176900	142500	113200	88300	67300	49800	35600	24000				
		P			60,10	55,90	51,20	46,10	40,80	35,40	30,10	26,70	22,30				
	50	Q			185700	150800	120800	95200	73500	54400	38900	26200	15920				
		P			68,50	62,70	56,50	50,10	43,70	38,70	32,60	26,80	21,70				
66GE-80Y	30	Q	357700	297300	245200	200400	162000	129200	101400	77900	58200	41950					
		P	50,70	50,20	48,80	46,60	43,70	40,30	36,60	32,60	28,60	24,50					
	40	Q	315100	261200	214800	174800	140500	111200	86400	65500	48050	33650					
		P	62,60	60,40	57,40	53,70	49,40	44,80	40,00	35,00	30,10	25,30					
	50	Q	270500	223700	183300	148400	118500	93000	71400	53300	38250						
		P	72,70	68,90	64,50	59,50	54,10	48,40	42,60	36,80	31,10						
66FE-88Y	30	Q			296700	243100	197100	157800	124400	96300	72700	52100	36700				
		P			60,10	57,30	53,80	49,60	45,00	40,10	35,20	31,50	26,80				
	40	Q			260900	213000	171900	136800	107000	81900	61000	41800	27800				
		P			71,20	66,50	61,30	55,50	49,50	43,40	37,40	32,40	26,80				
	50	Q			223700	182000	146100	115500	89600	64500	45700	30300	17900				
		P			80,70	74,40	67,50	60,40	53,20	46,00	38,60	31,70	25,30				
66FE-100Y	30	Q	427700	355500	293300	239800	193900	154700	121400	93400	69900	50400					
		P	61,10	60,40	58,70	56,10	52,70	48,70	44,20	39,50	34,70	29,90					
	40	Q	376900	312500	256900	209100	168100	133100	103500	78500	57700	40550					
		P	75,30	72,60	68,90	64,50	59,50	54,00	48,20	42,30	36,40	30,70					
	50	Q	323500	267500	219100	177500	141800	111300	85600	64000	46000						
		P	87,20	82,70	77,40	71,40	64,90	58,20	51,20	44,30	37,60						

Zusatzkühlung
Zusatzlüfter +

Additional cooling
Additional fan +

Refroidissement additionnel
Ventilateur additionnel +

Vorläufige Daten

Tentative data

Valeurs provisoires

Leistungswerte 50 Hz

 bezogen auf Sauggastemperatur 20°C,
 ohne Flüssigkeits-Unterkühlung

Performance data 50 Hz

 relating to 20°C suction gas tempera-
 ture, without liquid subcooling

Données de puissance 50 Hz

 à une température du gaz d'aspiration de
 20°C se référant, sans sous-refroidissement
 de liquide

Verdichter Typ Compressor type Compresseur type	Verfl. Temp. Cond. temp. Temp. de cond. °C	↓	Kälteleistung Cooling capacity Puissance frigorifique			Q_o			Leistungsaufnahme Power consumption Puissance absorbée			P_e			
			Verdampfungstemperatur °C			Evaporating temperature °C			Température d'évaporation °C						
			10	5	0	-5	-10	-15	-20	-25	-30	-35	-40	[Watt]	[kW]
22EES-4	30	Q				15980	13080	10580	8440	6610	5060	3760	2680		
		P				3,96	3,79	3,55	3,27	2,94	2,59	2,22	1,84		
	40	Q				14020	11410	9160	7230	5580	4180	3000	2020		
		P				4,65	4,35	3,99	3,60	3,17	2,72	2,27	1,81		
50	Q				12210	9890	7880	6150	4680						
	P				5,32	4,89	4,42	3,92	3,39						
22EES-6	30	Q	27600	23200	19320	15980	13080	10580	8440	6610	5060	3760	2680		
		P	4,00	4,08	4,07	3,98	3,82	3,59	3,32	3,00	2,66	2,30	1,93		
	40	Q	24450	20500	17020	14020	11410	9160	7230	5580	4180	3000	2020		
		P	5,10	5,02	4,87	4,64	4,35	4,01	3,63	3,22	2,79	2,34	1,90		
50	Q	21500	17960	14890	12210	9890	7880	6150	4680						
	P	6,12	5,90	5,61	5,26	4,86	4,41	3,94	3,44						
22DES-4	30	Q				19020	15600	12640	10100	7940	6110	4570	3290		
		P				4,79	4,58	4,30	3,96	3,57	3,15	2,71	2,26		
	40	Q				16730	13650	10980	8690	6740	5080	3690	2520		
		P				5,66	5,29	4,86	4,39	3,87	3,34	2,79	2,25		
50	Q				14610	11870	9490	7440	5690						
	P				6,51	5,99	5,42	4,81	4,18						
22DES-6	30	Q	32800	27550	23000	19020	15600	12640	10100	7940	6110	4570	3290		
		P	4,73	4,84	4,83	4,72	4,53	4,26	3,94	3,57	3,16	2,73	2,29		
	40	Q	29050	24400	20300	16730	13650	10980	8690	6740	5080	3690	2520		
		P	6,09	6,00	5,81	5,54	5,20	4,80	4,34	3,85	3,34	2,81	2,29		
50	Q	25600	21400	17780	14610	11870	9490	7440	5690						
	P	7,38	7,11	6,76	6,33	5,85	5,31	4,74	4,15						
22CES-6	30	Q				23300	19150	15560	12480	9860	7630	5750	4190		
		P				5,80	5,57	5,25	4,85	4,39	3,90	3,38	2,85		
	40	Q				20550	16820	13590	10810	8430	6420	4710	3290		
		P				6,88	6,46	5,96	5,40	4,80	4,17	3,54	2,91		
50	Q				18040	14710	11820	9330	7200						
	P				7,95	7,34	6,68	5,97	5,23						
22CES-8	30	Q	39950	33600	28100	23300	19150	15560	12480	9860	7630	5750	4190		
		P	5,74	5,88	5,88	5,76	5,54	5,22	4,84	4,40	3,91	3,41	2,89		
	40	Q	35500	29800	24900	20550	16820	13590	10810	8430	6420	4710	3290		
		P	7,41	7,32	7,10	6,79	6,38	5,91	5,37	4,79	4,19	3,57	2,95		
50	Q	31350	26300	21900	18040	14710	11820	9330	7200						
	P	9,01	8,70	8,29	7,79	7,22	6,59	5,92	5,21						
44FES-6	30	Q				25200	20650	16670	13270	10380	7930	5870	4170		
		P				6,23	5,96	5,59	5,13	4,62	4,06	3,47	2,87		
	40	Q				22050	17910	14340	11280	8680	6490	4650	3130		
		P				7,30	6,81	6,24	5,61	4,94	4,23	3,52	2,81		
50	Q				19090	15400	12230	9520	7210						
	P				8,29	7,61	6,86	6,06	5,24						
44FES-10	30	Q	43700	36650	30550	25200	20650	16670	13270	10380	7930	5870	4170		
		P	6,23	6,36	6,34	6,19	5,93	5,57	5,13	4,63	4,09	3,51	2,93		
	40	Q	38650	32350	26800	22050	17910	14340	11280	8680	6490	4650	3130		
		P	7,93	7,81	7,56	7,19	6,74	6,20	5,59	4,94	4,26	3,56	2,87		
50	Q	33850	28250	23350	19090	15400	12230	9520	7210						
	P	9,49	9,14	8,68	8,12	7,48	6,78	6,02	5,24						
44EES-8	30	Q				32000	26200	21200	16910	13260	10170	7570	5410		
		P				7,87	7,53	7,05	6,47	5,81	5,09	4,34	3,58		
	40	Q				28000	22800	18300	14440	11160	8380	6060	4130		
		P				9,30	8,67	7,94	7,13	6,26	5,36	4,45	3,55		
50	Q				24300	19670	15670	12240	9330						
	P				10,70	9,76	8,80	7,77	6,71						
44EES-12	30	Q	55200	46400	38700	32000	26200	21200	16910	13260	10170	7570	5410		
		P	7,85	8,02	8,00	7,82	7,49	7,03	6,48	5,85	5,15	4,43	3,69		
	40	Q	48950	41000	34050	28000	22800	18300	14440	11160	8380	6060	4130		
		P	10,10	9,95	9,63	9,16	8,57	7,88	7,11	6,28	5,42	4,53	3,66		
50	Q	42900	35850	29700	24300	19670	15670	12240	9330						
	P	12,20	11,70	11,10	10,40	9,59	8,69	7,72	6,71						

Leistungswerte 50 Hz

bezogen auf Sauggasttemperatur 20°C,
ohne Flüssigkeits-Unterkühlung

Performance data 50 Hz

relating to 20°C suction gas tempera-
ture, without liquid subcooling

Données de puissance 50 Hz

à une température du gaz d'aspiration de
20°C se référant, sans sous-refroidissement
de liquide

Verdichter Typ	Verf. Temp.	Compressor type	Cond. temp.	Compresseur type	Temp. de cond. °C	Kälteleistung Cooling capacity Puissance frigorifique										
						Q_0 [Watt]										
						Leistungsaufnahme Power consumption Puissance absorbée										
		Verdampfungstemperatur °C			Evaporating temperature °C			Température d'évaporation °C								
		10	5	0	-5	-10	-15	-20	-25	-30	-35	-40				
		P_e [kW]														
44DES-10	30	Q				38100	31250	25300	20250	15930	12260	9180	6620			
		P				9,34	8,94	8,40	7,74	6,99	6,17	5,31	4,43			
	40	Q				33450	27250	21950	17370	13480	10190	7430	5130			
		P				11,00	10,30	9,48	8,56	7,57	6,54	5,49	4,46			
	50	Q				29100	23600	18880	14810	11350						
		P				12,60	11,60	10,50	9,36	8,16						
44DES-14	30	Q	65600	55100	46000	38100	31250	25300	20250	15930	12260	9180	6620			
		P	9,26	9,47	9,46	9,25	8,88	8,36	7,72	7,00	6,20	5,36	4,51			
	40	Q	58200	48800	40600	33450	27250	21950	17370	13480	10190	7430	5130			
		P	11,90	11,70	11,40	10,80	10,20	9,39	8,50	7,56	6,56	5,55	4,54			
	50	Q	51100	42750	35450	29100	23600	18880	14810	11350						
		P	14,40	13,80	13,20	12,30	11,40	10,40	9,27	8,12						
44CES-12	30	Q				46650	38350	31200	25000	19770	15310	11560	8430			
		P				11,30	10,90	10,30	9,50	8,62	7,65	6,64	5,62			
	40	Q				41100	33650	27150	21600	16880	12860	9490	6680			
		P				13,40	12,60	11,60	10,60	9,41	8,20	6,98	5,77			
	50	Q				35950	29300	23500	18570	14350						
		P				15,40	14,30	13,00	11,60	10,20						
44CES-18	30	Q	80000	67300	56200	46650	38350	31200	25000	19770	15310	11560	8430			
		P	11,30	11,60	11,60	11,30	10,90	10,30	9,50	8,62	7,65	6,64	5,62			
	40	Q	71100	59700	49800	41100	33650	27150	21600	16880	12860	9490	6680			
		P	14,70	14,50	14,10	13,40	12,60	11,60	10,60	9,41	8,20	6,98	5,77			
	50	Q	62700	52500	43650	35950	29300	23500	18570	14350						
		P	17,90	17,30	16,50	15,40	14,30	13,00	11,60	10,20						
44VES-14	30	Q				50100	40850	32850	26000	20100	16010	11880	8420			
		P				12,10	11,40	10,60	9,66	8,61	7,56	6,47	5,33			
	40	Q				44400	35950	28650	22350	16980	13450	9710	6560			
		P				14,00	13,00	11,80	10,50	9,16	8,12	6,80	5,38			
	50	Q				38750	31050	24400	18750	14630	10670	7340	4560			
		P				15,80	14,30	12,80	11,20	9,79	8,27	6,67	4,97			
44VES-20	30	Q	87100	73000	60800	50100	40850	32850	26000	20100	15100					
		P	12,20	12,40	12,20	11,80	11,20	10,40	9,55	8,56	7,51					
	40	Q	78300	65400	54200	44400	35950	28650	22350	16980	12430					
		P	15,30	15,00	14,40	13,60	12,70	11,60	10,40	9,09	7,78					
	50	Q	69500	57800	47600	38750	31050	24400	18750	13910						
		P	18,10	17,30	16,30	15,20	13,90	12,50	11,00	9,42						
44TES-18	30	Q				60300	49250	39700	31500	24500	19660	14630	10430			
		P				14,50	13,80	12,80	11,70	10,50	9,31	8,01	6,69			
	40	Q				53600	43500	34800	27250	20850	16390	11840	8020			
		P				17,00	15,80	14,40	12,90	11,30	10,10	8,63	7,03			
	50	Q				46950	37800	29850	23050	18100	13280	9220	5820			
		P				19,20	17,50	15,70	13,80	12,20	10,50	8,74	6,86			
44TES-24	30	Q	104400	87600	73000	60300	49250	39700	31500	24500	18490					
		P	14,80	15,00	14,80	14,30	13,60	12,70	11,60	10,40	9,17					
	40	Q	94000	78600	65300	53600	43500	34800	27250	20850	15400					
		P	18,60	18,20	17,60	16,60	15,50	14,10	12,70	11,20	9,61					
	50	Q	83600	69700	57500	46950	37800	29850	23050	17270						
		P	22,20	21,20	20,10	18,70	17,10	15,40	13,60	11,70						
44PES-24	30	Q				69500	56600	45450	35850	27650	22650	16770	11840			
		P				16,50	15,60	14,40	13,10	11,70	10,90	9,40	7,92			
	40	Q				61500	49650	39450	30700	23250	18990	13690	9260			
		P				19,10	17,60	16,00	14,20	12,40	11,40	9,65	8,04			
	50	Q				53400	42750	33500	25600	21000	15400	10660	6690			
		P				21,30	19,40	17,20	15,00	13,80	11,80	9,86	8,07			

Zusatzkühlung
Zusatzlüfter +

Additional cooling
Additional fan +

Refroidissement additionnel
Ventilateur additionnel +

Vorläufige Daten

Tentative data

Valeurs provisoires

Technische Daten
Technical data
Caractéristiques techniques

Verdichter Typ Compressor type Com- presseur type	Förder- volumen bei 1450 min ⁻¹ Displace- ment with 1450 min ⁻¹ Volume balayé à 1450 min ⁻¹ m ³ /h	Anzahl der Zylinder Number of cylinder Nombre de cylindres	Öl- füllung Oil charge Charge d'huile dm ³	Gewicht Weight Poids kg	Rohranschlüsse				Motor- Anschluss Motor connection Raccordement de moteur Volt ^①	Elektrische Daten	
					DL Druckleitung mm Zoll		SL Saugleitung mm Zoll			Max. Betriebs- strom	Max. Leistungs- aufnahme
					Pipe connections DL Discharge line SL Suction line mm inch mm inch						
					Raccords DL Conduite de ref. SL Conduite d'aspiration mm pouce mm pouce				Caractéristiques électriques Courant de service max. Amp ^②		Puissance absorbée max. kW ^③
22EES-4(Y)				144	2 x 16	5/8	28	1 1/8	220 .. 240Δ/380 .. 420Y/3/50 265 .. 290Δ/440 .. 480Y/3/60	2 x 10,4/6,0	
22EES-6(Y)	22,8	4	3,5	150	2 x 16	5/8	28	1 1/8		2 x 13,4/7,5	2 x 3,8
22DES-4(Y)	26,8	4	3,5	144	2 x 16	5/8	28	1 1/8		2 x 13,4/7,5	2 x 4,0
22DES-6(Y)				150	2 x 16	5/8	28	1 1/8		2 x 15,0/8,6	2 x 4,6
22CES-6(Y)	32,4	4	3,5	148	2 x 16	5/8	28	1 1/8		2 x 15,8/9,1	2 x 5,0
22CES-8(Y)				148	2 x 16	5/8	28	1 1/8		2 x 17,4/10,0	2 x 5,6
44FES-6(Y)	36,2	8	4,5	172	2 x 16	5/8	35	1 3/8		2 x 16,5/9,5	2 x 5,3
44FES-10(Y)				180	2 x 16	5/8	35	1 3/8		2 x 18,8/10,8	2 x 5,8
44EES-8(Y)	45,4	8	4,5	176	2 x 16	5/8	35	1 3/8		2 x 21,2/12,2	2 x 6,9
44EES-12(Y)				180	2 x 16	5/8	35	1 3/8		2 x 23,7/13,6	2 x 7,6
44DES-10(Y)	53,6	8	4,5	180	2 x 22	7/8	35	1 3/8		2 x 25,2/14,5	2 x 8,1
44DES-14(Y)				181	2 x 22	7/8	35	1 3/8		2 x 28,7/16,5	2 x 8,9
44CES-12(Y)	65,0	8	4,5	185	2 x 22	7/8	35	1 3/8		2 x 30,8/17,7	2 x 9,7
44CES-18(Y)				185	2 x 22	7/8	35	1 3/8		2 x 35,1/20,2	2 x 11,3
44VES-14(Y)	69,4	8	6,1	268	2 x 22	7/8	42	1 5/8		2 x 16,6	2 x 11
44VES-20(Y)				288	2 x 22	7/8	42	1 5/8		2 x 19,9	2 x 12
44TES-18(Y)	82,6	8	6,1	282	2 x 28	1 1/8	54	2 1/8	2 x 19,9	2 x 13	
44TES-24(Y)				296	2 x 28	1 1/8	54	2 1/8	2 x 25,1	2 x 14	
44PES-24(Y)	97,0	8	6,1	292	2 x 28	1 1/8	54	2 1/8	2 x 22,7	2 x 14	
44PES-30(Y)				302	2 x 28	1 1/8	54	2 1/8	2 x 28,2	2 x 16	
44NES-28(Y)	112,4	8	6,1	296	2 x 28	1 1/8	54	2 1/8	2 x 26,6	2 x 17	
44NES-40(Y)				308	2 x 28	1 1/8	54	2 1/8	2 x 33,2	2 x 19	
44JE-30(Y)	127,0	8	8,0	425	2 x 28	1 1/8	54	2 1/8	2 x 30,8	2 x 19	
44JE-44(Y)				426	2 x 28	1 1/8	76	3 1/8	2 x 37,2	2 x 21	
44HE-36(Y)	147,4	8	8,0	437	2 x 28	1 1/8	54	2 1/8	2 x 36,7	2 x 22	
44HE-50(Y)				446	2 x 28	1 1/8	76	3 1/8	2 x 44,0	2 x 25	
44GE-46(Y)	169,2	8	9,0	436	2 x 28	1 1/8	76	3 1/8	2 x 43,9	2 x 27	
44GE-60(Y)				484	2 x 28	1 1/8	76	3 1/8	2 x 51,2	2 x 28	
44FE-56(Y)	203,6	8	9,0	486	2 x 28	1 1/8	76	3 1/8	2 x 52,8	2 x 31	
44FE-70(Y)				486	2 x 28	1 1/8	76	3 1/8	2 x 62,1	2 x 35	
66JE-50(Y)	190,6	12	9,5	491	2 x 35	1 3/8	76	3 1/8	2 x 46,4	2 x 27	
66JE-66(Y)				497	2 x 35	1 3/8	76	3 1/8	2 x 53,2	2 x 30	
66HE-56(Y)	221,0	12	9,5	485	2 x 35	1 3/8	76	3 1/8	2 x 53,2	2 x 33	
66HE-70(Y)				493	2 x 35	1 3/8	76	3 1/8	2 x 64,4	2 x 36	
66GE-68(Y)	253,6	12	9,5	518	2 x 35	1 3/8	76	3 1/8	2 x 65,5	2 x 40	
66GE-80(Y)				518	2 x 35	1 3/8	76	3 1/8	2 x 73,9	2 x 42	
66FE-88(Y)	303,2	12	9,5	521	2 x 42	1 5/8	76	3 1/8	2 x 83,2	2 x 46	
66FE-100(Y)				521	2 x 42	1 5/8	76	3 1/8	2 x 96,2	2 x 51	

Ölsumpfheizung

- 230V
 - 22EES-4(Y) .. 44CES-18(Y):
2 x 0 .. 120 W
PTC-Heizung selbst-regulierend
 - 44VES-14(Y) .. 44NES-40(Y):
2 x 0 .. 140 W
PTC-Heizung selbst-regulierend
 - 44JE-30(Y) .. 66FE-100(Y):
2 x 140 W
- obligatorisch bei
 - Außenaufstellung des Verdichters
 - langen Stillstandszeiten
 - großer Kältemittel-Füllmenge
 - Gefahr von Kältemittel-Kondensation in den Verdichter

Erläuterungen

- ① Toleranz ($\pm 10\%$) bezogen auf Mittelwert des Spannungsbereichs. Andere Spannungen und Stromarten auf Anfrage.
- ② Für die Auslegung von Schützen, Zuleitungen und Sicherungen max. Betriebsstrom / max. Leistungsaufnahme berücksichtigen.
Schütze: Gebrauchskategorie AC3.
Beide Motorschütze auf ca. 60% des maximalen Betriebsstroms auslegen.
- ③ Motor für Teilwicklungsanlauf (Part Winding) Y/YY.
Wicklungsteilung 50%/50%.
Ausführung für Y/ Δ auf Anfrage.

Anschluss-Positionen

- 1 Hochdruck-Anschluss (HP)
- 2 Anschluss für Druckgas-Temperaturfühler (HP)
- 3 Niederdruck-Anschluss (LP)
- 4 CIC-System: Sprühdüse (LP)
- 5 Öleinfüll-Stopfen
- 6 Ölablass
- 7 Ölfilter (Magnetschraube)
- 8 Ölrückführung (Ölabscheider)
- 9a Anschluss für Gasausgleich (Parallelbetrieb)
- 9b Anschluss für Ölausgleich (Parallelbetrieb)
- 10 Anschluss für Ölsumpfheizung
- 11 Öldruck-Anschluss +
- 12 Öldruck-Anschluss -
- 16 Anschluss für Ölüberwachung (opto-elektronischer Ölsensor „OLC-K1“ oder Öldifferenzdruck-Schalter „Delta-P11“)
- 21 Anschluss für Ölserviceventil

Crankcase heater

- 230V
 - 22EES-4(Y) .. 44CES-18(Y):
2 x 0 .. 120 W
self-regulating PTC heater
 - 44VES-14(Y) .. 44NES-40(Y):
2 x 0 .. 140 W
self-regulating PTC heater
 - 44JE-30(Y) .. 66FE-100(Y):
2 x 140 W
- mandatory in case of
 - outdoor installation of the compressor
 - long shut-off periods
 - high refrigerant charge
 - danger of refrigerant condensation into the compressor

Explanations

- ① Tolerance ($\pm 10\%$) based on mean value of voltage range. Other voltages and electrical supplies on request.
- ② For the selection of contactors, cables and fuses the max. working current / max. power consumption must be considered.
Contactors: operational category AC3.
Select both motor contactors for approx. 60% of the maximum operating current.
- ③ Motor for part winding start Y/YY.
Winding partition 50%/50%.
Designs for Y/ Δ upon request.

Connection positions

- 1 High pressure connection (HP)
- 2 Connection for discharge gas temperature sensor (HP)
- 3 Low pressure connection (LP)
- 4 CIC system: spray nozzle (LP)
- 5 Oil fill plug
- 6 Oil drain
- 7 Oil filter (magnetic screw)
- 8 Oil return (oil separator)
- 9a Connection for gas equalisation (parallel operation)
- 9b Connection for oil equalisation (parallel operation)
- 10 Crankcase heater connection
- 11 Oil pressure connection +
- 12 Oil pressure connection -
- 16 Connection for oil monitoring (opto-electronical oil sensor "OLC-K1" or differential oil pressure switch "Delta-P11")
- 21 Connection for oil service valve

Résistance de carter

- 230V
 - 22EES-4(Y) .. 44CES-18(Y):
2 x 0 .. 120 W
résistance CTP autorégulante
 - 44VES-14(Y) .. 44NES-40(Y):
2 x 0 .. 140 W
résistance CTP autorégulante
 - 44JE-30(Y) .. 66FE-100(Y):
2 x 140 W
- obligatoire pour
 - installation extérieure du compresseur
 - longues périodes d'immobilisation
 - haute charge de fluide frigorigène
 - risque de condensation de fluide frigorigène dans le compresseur

Explications

- ① Tolérance ($\pm 10\%$) par rapport à la tension moyenne de la lège. D'autres types de courant et tensions sur demande.
- ② Pour la sélection des contacteurs, des câbles d'alimentation et des fusibles tenir compte du courant de service max. / de la puissance absorbée max.
Contacteurs: catégorie d'utilisation AC3.
Sélectionner les deux contacteurs du moteur à environ 60% du courant de service.
- ③ Moteur pour démarrage en bobinage partiel (part winding) Y/YY.
Partage de bobinage 50%/50%.
Versions pour Y/ Δ sur demande.

Position des raccords

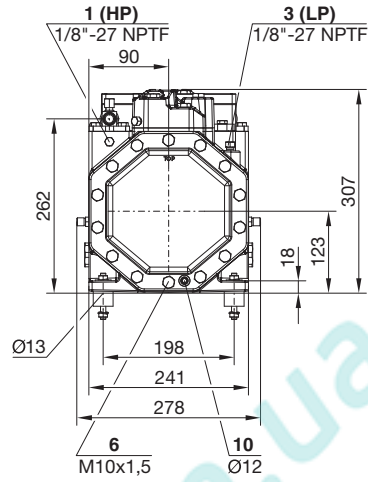
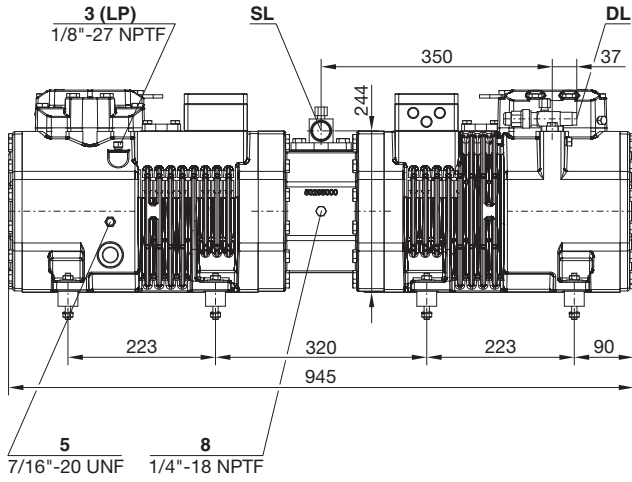
- 1 Raccord de haute pression (HP)
- 2 Raccord de sonde de température du gaz au refoulement (HP)
- 3 Raccord de basse pression (LP)
- 4 Système CIC: gicleur à pulvérisation (LP)
- 5 Bouchon pour le remplissage d'huile
- 6 Vidage d'huile
- 7 Filtre à huile (vis magnétique)
- 8 Retour d'huile (séparateur d'huile)
- 9a Raccord d'égalisation de gaz (fonctionnement en parallèle)
- 9b Raccord d'égalisation d'huile (fonctionnement en parallèle)
- 10 Raccord de résistance de carter
- 11 Raccord de la pression d'huile +
- 12 Raccord de la pression d'huile -
- 16 Raccord pour contrôle d'huile (sonde d'huile opto-électronique "OLC-K1" ou pressostat différentiel d'huile "Delta-P11")
- 21 Raccord pour vanne de service d'huile

Maßzeichnungen

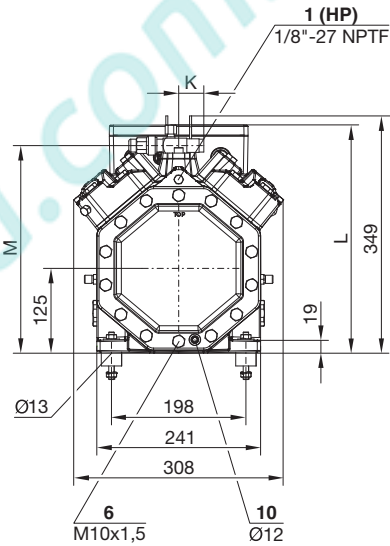
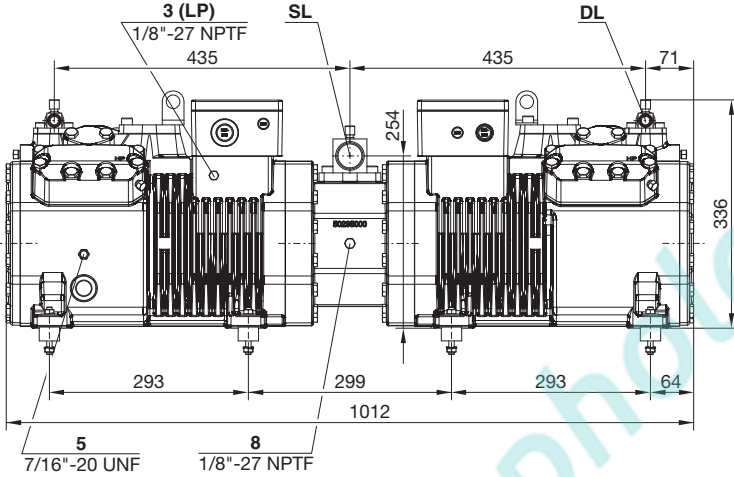
Dimensional drawings

Croquis cotés

22EES-4(Y) .. 22CES-8(Y)

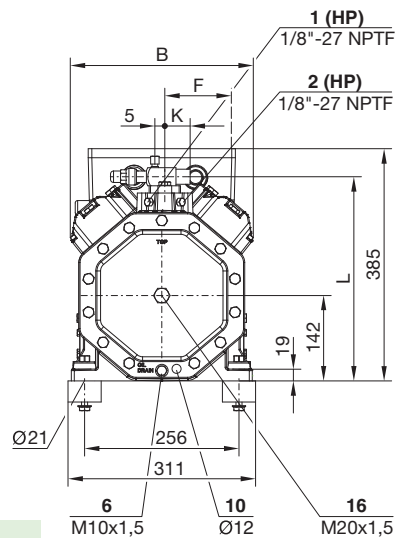
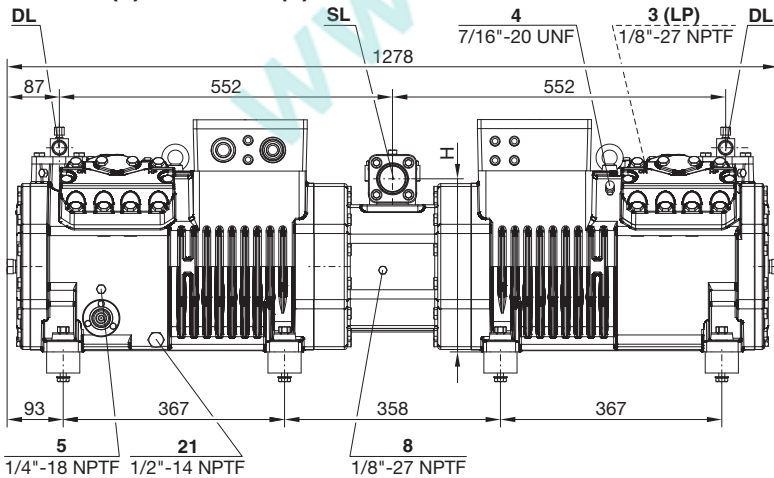


44FES-6(Y) .. 44CES-18(Y)



	K	L	M
	mm	mm	mm
44FES-6(Y) .. 44EES-12(Y)	37	336	306
44DES-10(Y) .. 44CES-18(Y)	42	336	310

44VES-14(Y) .. 44NES-40(Y)



	B	F	H	K	L
	mm	mm	mm	mm	mm
44VES-14(Y), 44VES-20(Y)	303	110	287	42	338
44TES-18(Y) .. 44NES-40(Y)	330	127	302	56	342

Legende für Anschlüsse siehe Seite 25

Legend for connections see page 25

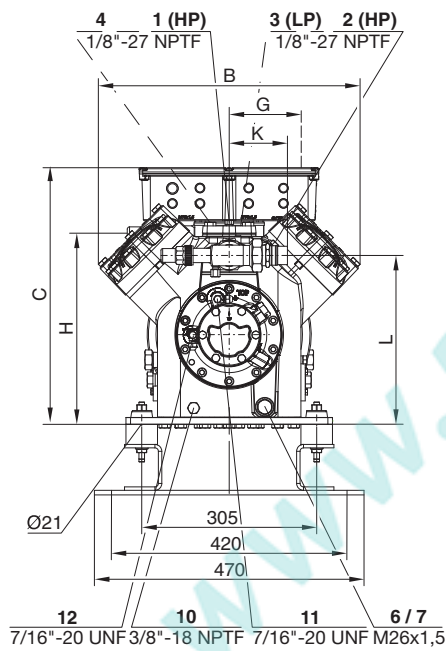
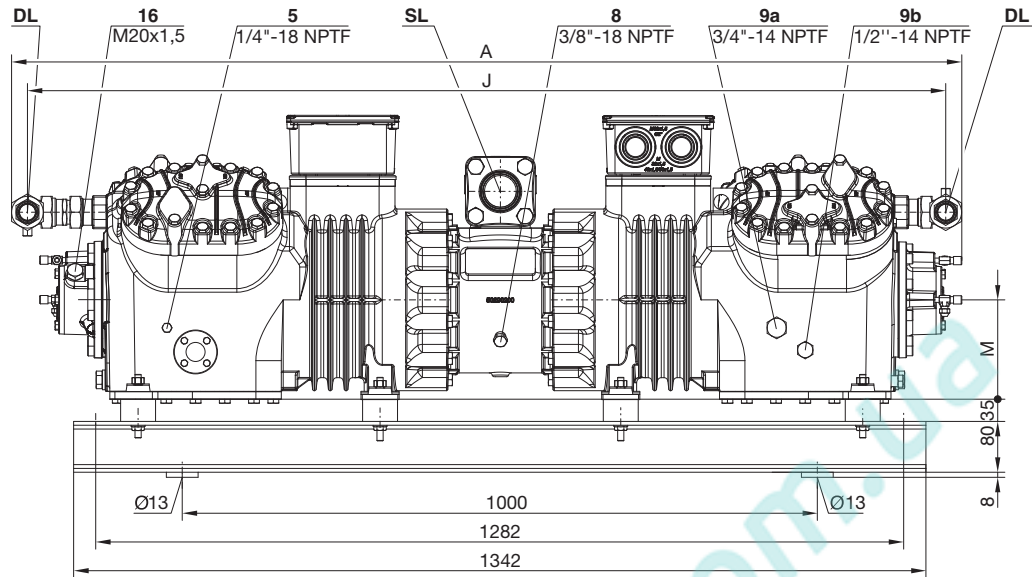
Légende pour raccords voir page 25

Maßzeichnungen

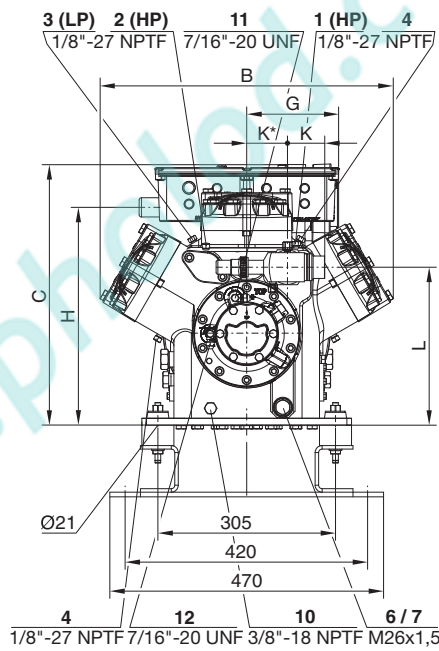
Dimensional drawings

Croquis cotés

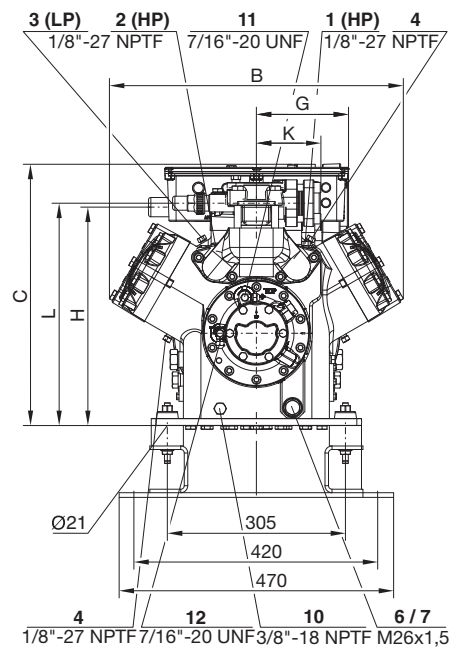
44JE-30(Y) .. 66FE-100(Y)



44JE-30(Y) 44JE-44(Y) 44GE-46(Y) 44GE-60(Y)
44HE-36(Y) 44HE-50(Y) 44FE-56(Y) 44FE-70(Y)



66JE-50(Y) 66JE-66(Y)
66HE-56(Y) 66HE-70(Y)
66GE-68(Y) 66GE-80(Y)



66FE-88(Y)
66FE-100(Y)

	A	B	C	H	G	J	K	K*	L	M
	mm	mm	mm	mm	mm	mm	mm	mm	mm	mm
44JE-30(Y)	1496	453	444	328	127	1446	101	-	294	156
44JE-44(Y)	1553	453	444	372	158	1503	101	-	294	156
44HE-36(Y)	1496	453	444	328	127	1446	101	-	294	156
44HE-50(Y)	1553	453	444	372	158	1503	101	-	294	156
44GE-46(Y), 44GE-60(Y)	1553	453	444	372	158	1503	101	-	294	156
44FE-56(Y), 44FE-70(Y)	1553	453	444	372	158	1503	101	-	294	156
66JE-50(Y), 66JE-66(Y)	1664	503	447	374	158	1614	64	70	271	158
66HE-56(Y), 66HE-70(Y)	1664	503	447	374	158	1614	64	70	271	158
66GE-68(Y), 66GE-80(Y)	1664	503	447	374	158	1614	64	70	271	158
66FE-88(Y), 66FE-100(Y)	1616	503	447	374	158	1496	111	-	381	158

Legende für Anschlüsse siehe Seite 25

Legend for connections see page 25

Légende pour raccords voir page 25

Weitere Abmessungen siehe Einzelverdichter (KP-104).

Further dimensions see the single compressors (KP-104).

Pour dimensions supplémentaires voir les compresseurs individuels (KP-104).

www.pholod.com.ua

BITZER Kühlmaschinenbau GmbH
Eschenbrünlestraße 15 // 71065 Sindelfingen // Germany
Tel +49 [0]70 31 932-0 // Fax +49 [0]70 31 932-147
bitzer@bitzer.de // www.bitzer.de